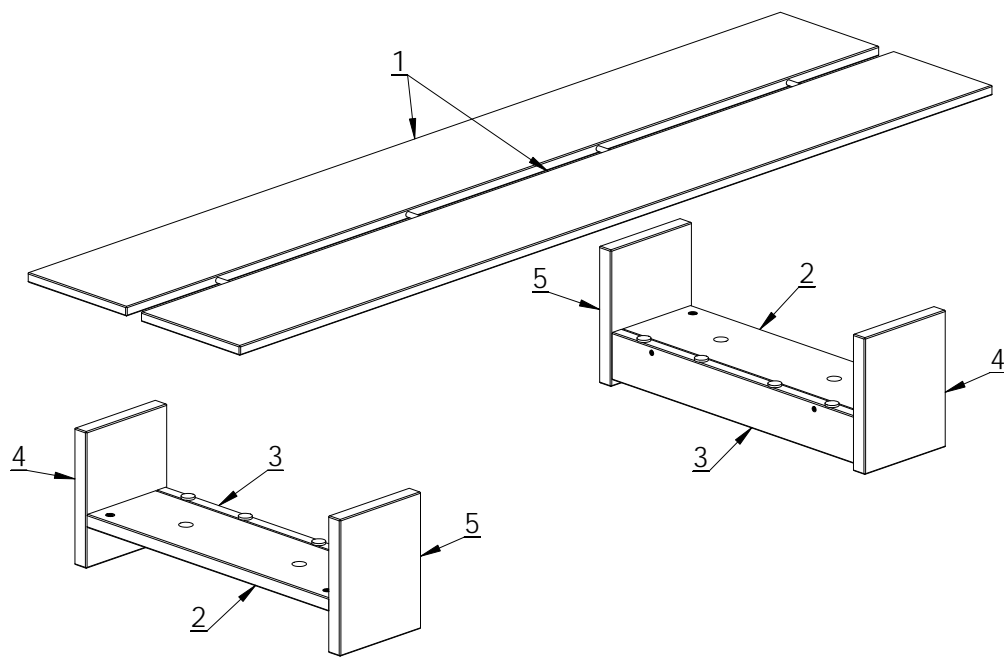


# Service • Assistenza • Dienstverlening • Serwis Servis • Szerviz • Сервисная служба

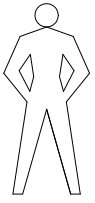
Name • Nom • Nome • Naam Nazwa • Jméno • Názov • Név Denumire • Ísim • Название		
Nr. • No. • N° • Номер • Č • Sz		
Typ • Type • Тип • Típus • Tipo Тип		



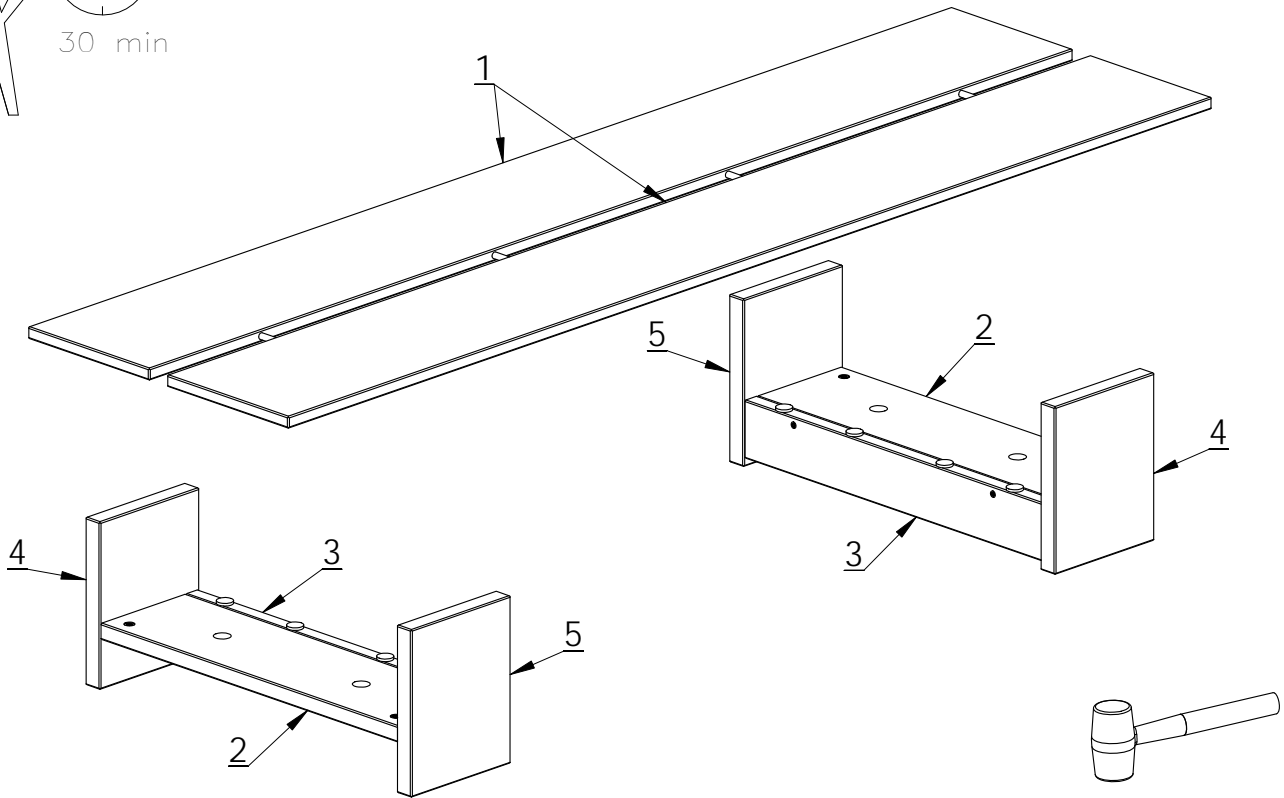
A		8x40	x16
B		10x90	x4
C		D20x30	x4
E		D9,8,37x60	x8
F		D10x19	x8
G		M10x12	x8

H		7x60	x4
J		D4x17	x8
K		D25x3	x8
L		GLUE	x1
M		4mm	x1

0  
10  
20  
30  
40  
50  
60  
70  
80  
90  
100  
110  
120  
130  
140  
150  
160  
170  
180  
190  
200



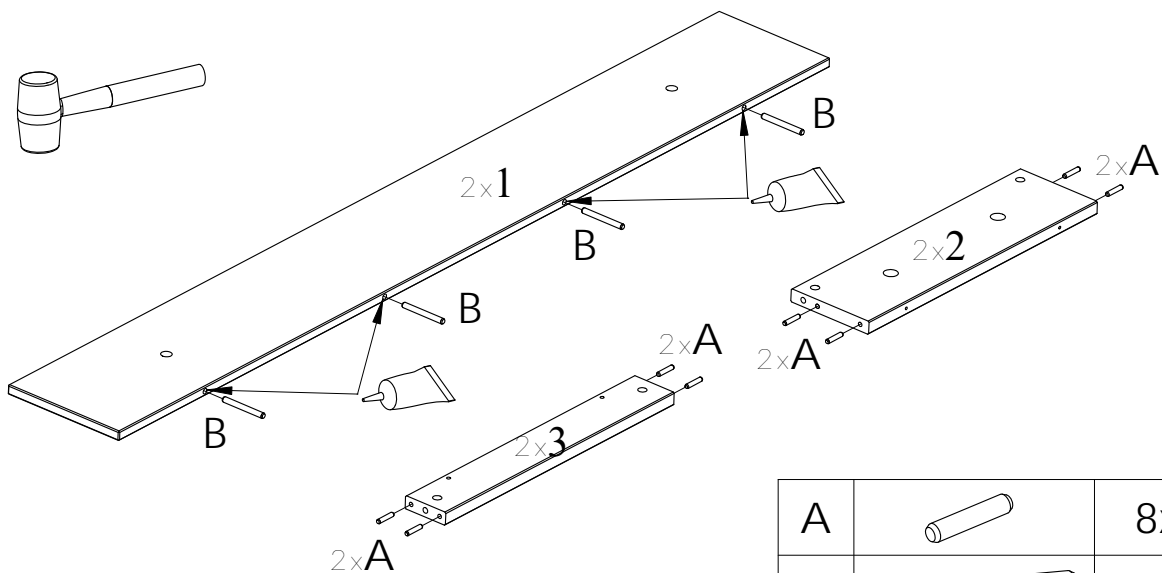
30 min



A		8x40	x16
B		10x90	x4
C		D20x30	x4
E		D9,8,37x60	x8
F		D10x19	x8
G		M10x12	x8

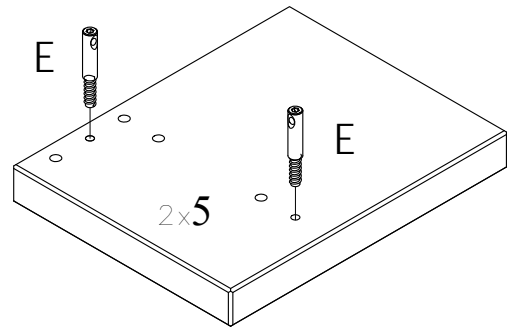
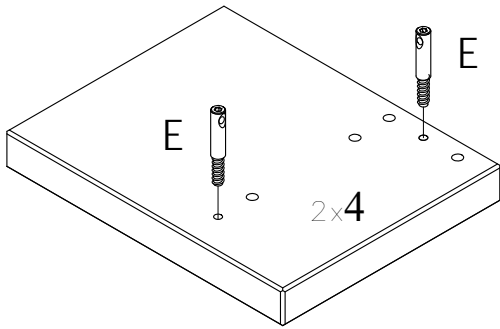
H		7x60	x4
J		D4x17	x8
K		D25x3	x8
L		GLUE	x1
M		4mm	x1

①



A		8x40	x16
B		10x90	x4

2

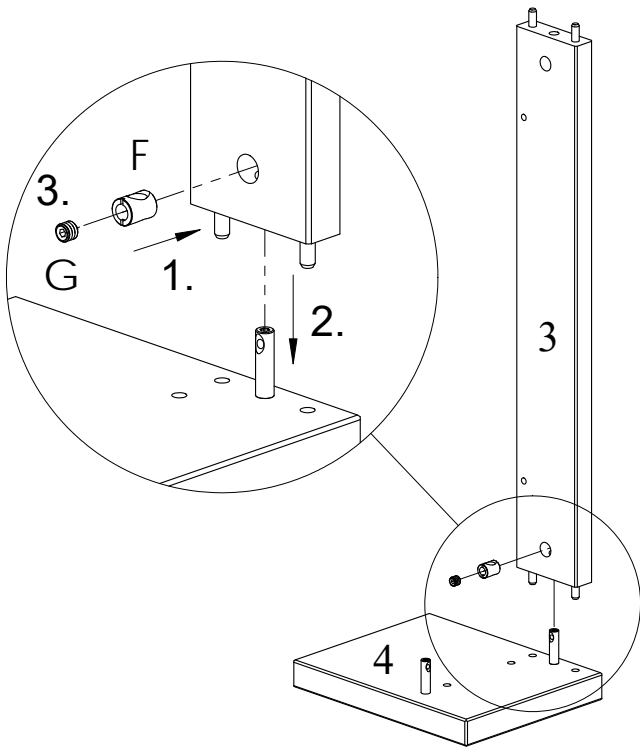


E		D9,8,37x60	x8
---	--	------------	----

3



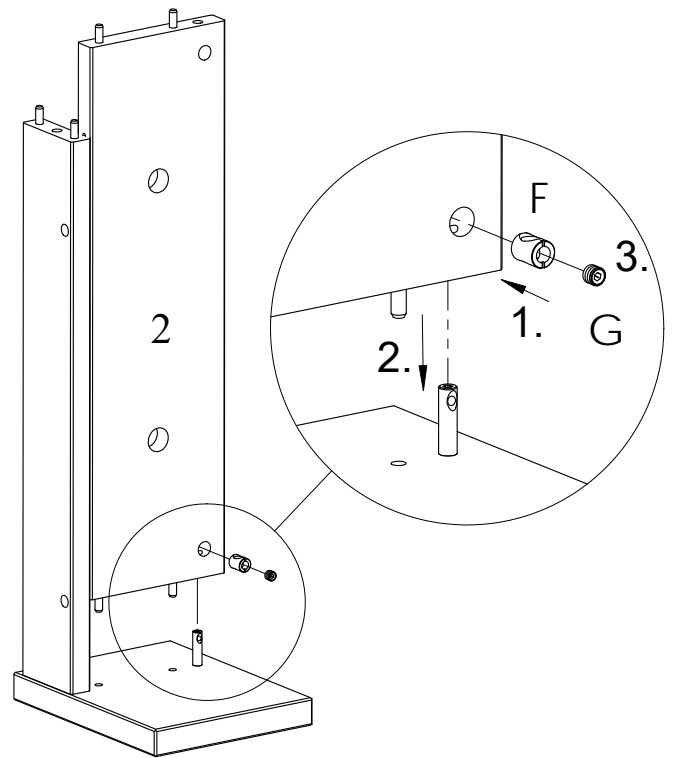
2x



4



2x



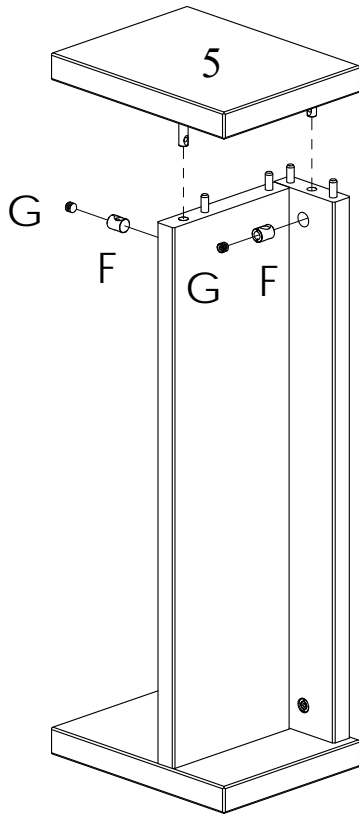
F		D10x19	x2
G		M10x12	x2

F		D10x19	x2
G		M10x12	x2

5



2x

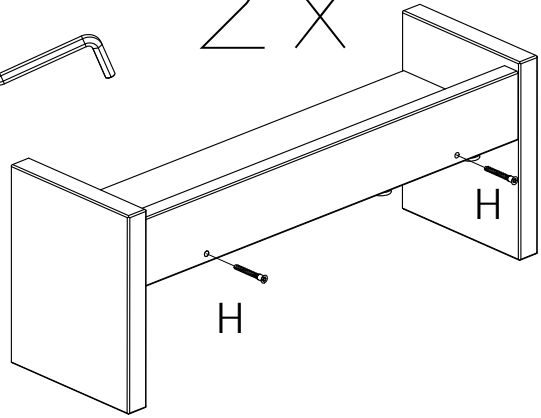


F		D10x19	x4
G		M10x12	x4

6



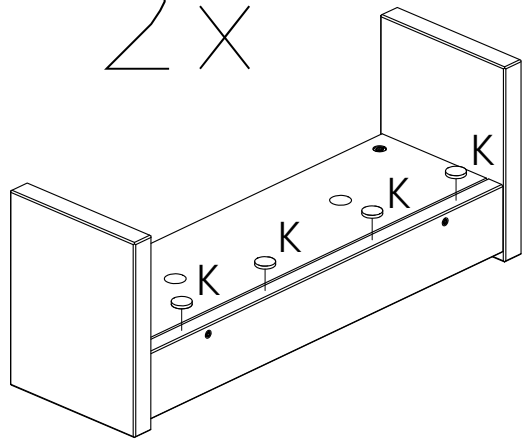
2x



H		7x60	x4
---	--	------	----

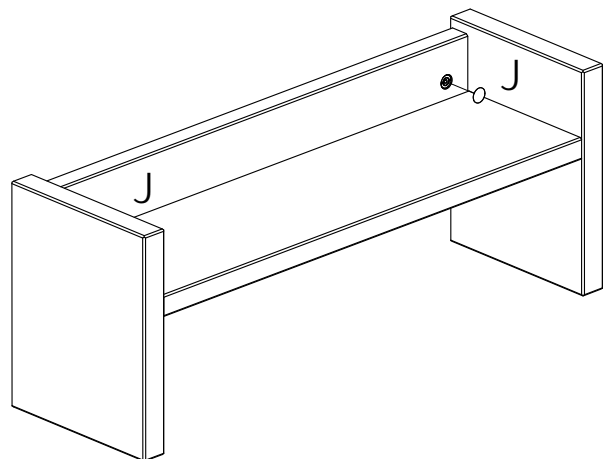
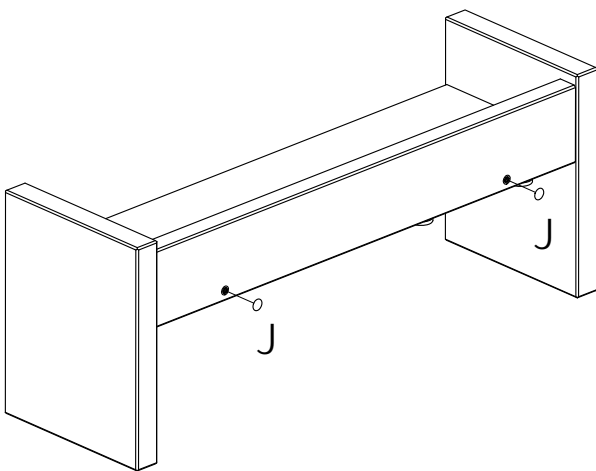
7

2x



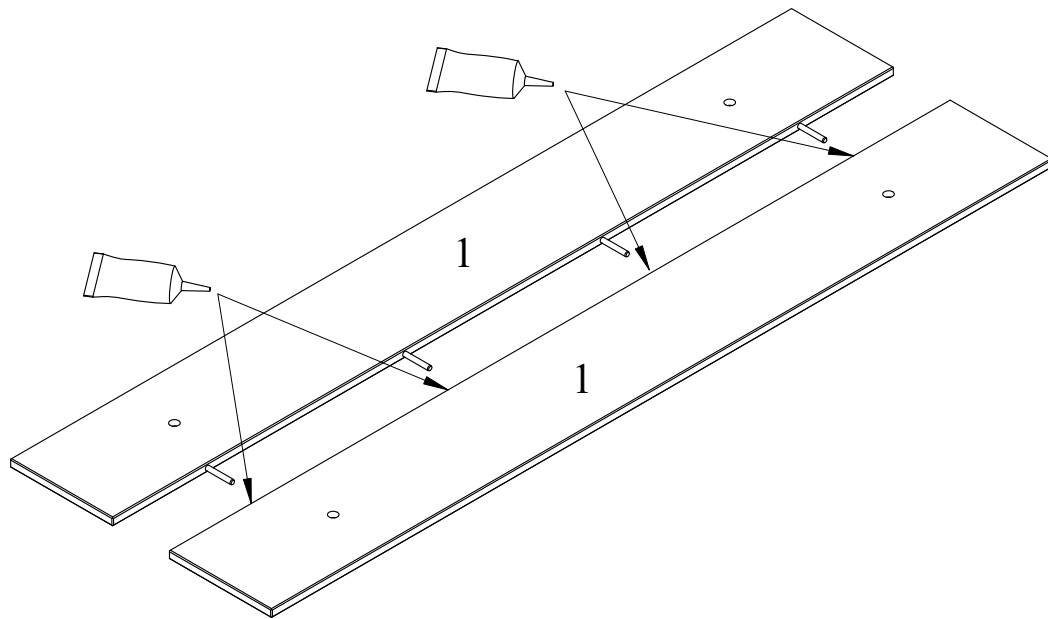
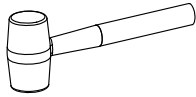
K		D25x3	x8
---	--	-------	----

8



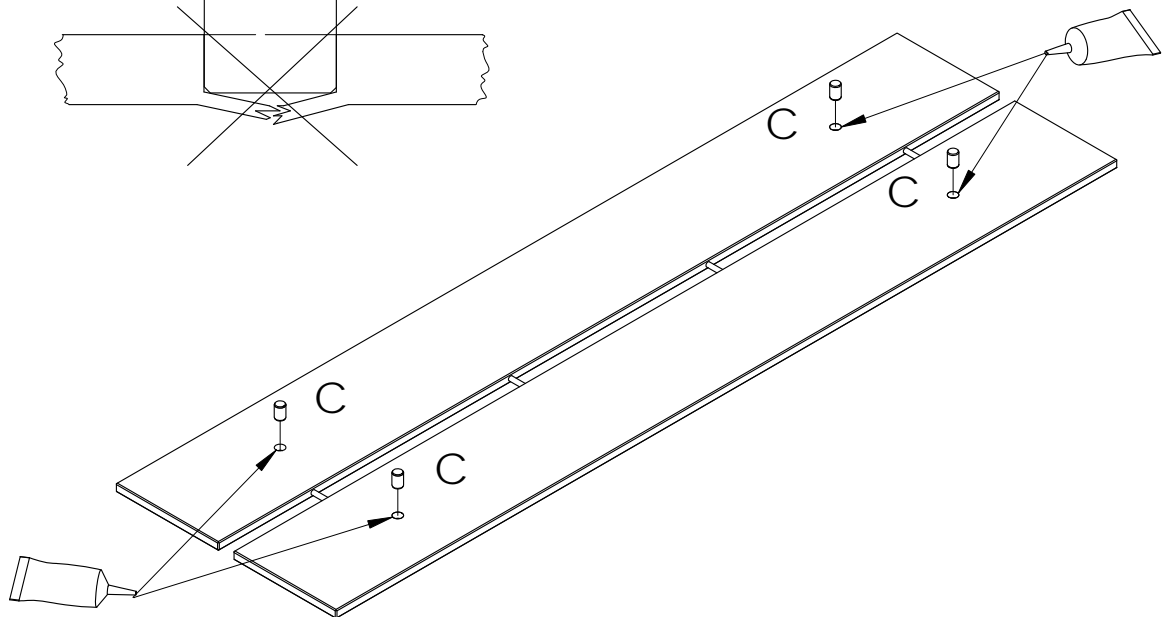
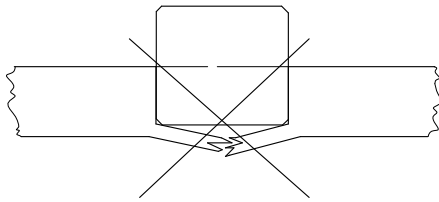
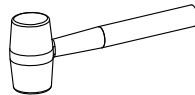
J		D4x17	x8
---	--	-------	----

9



10

# NB!



C



D20x30

x4

