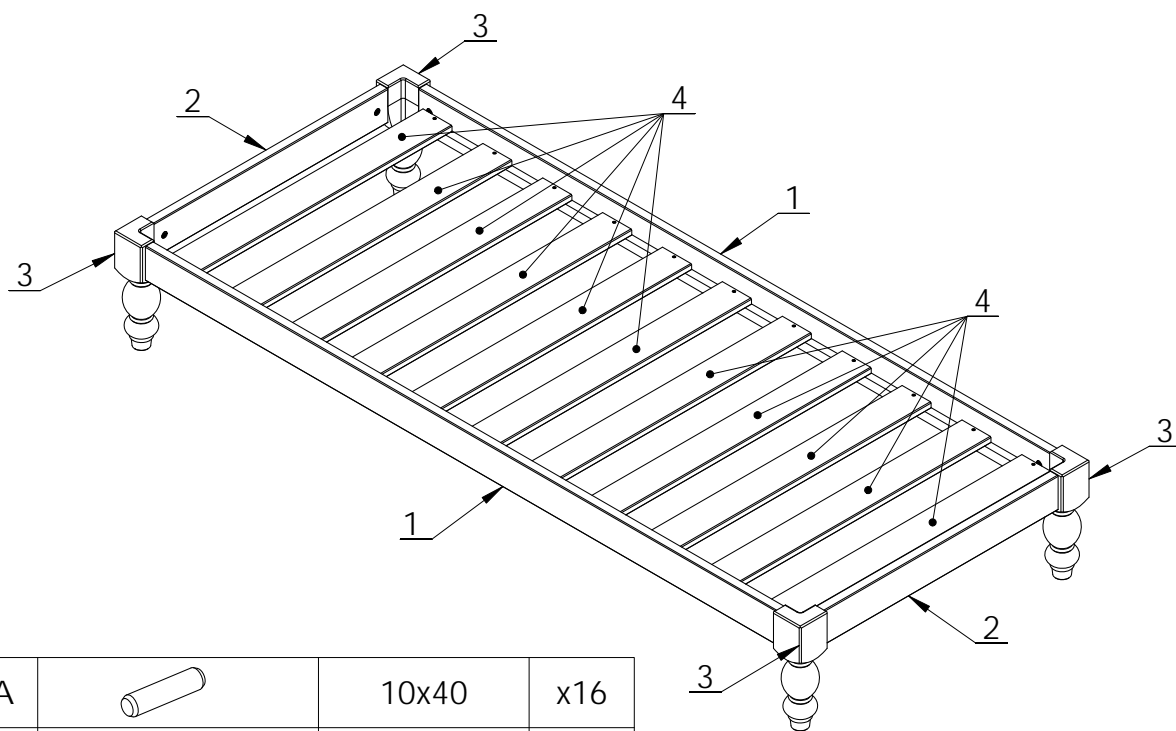
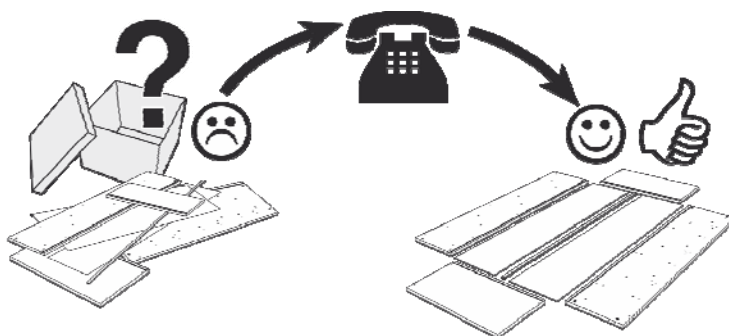
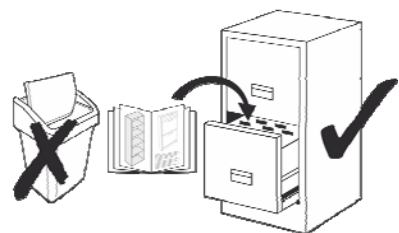


# Service • Assistenza • Dienstverlening • Serwis Servis • Szerviz • Сервисная служба

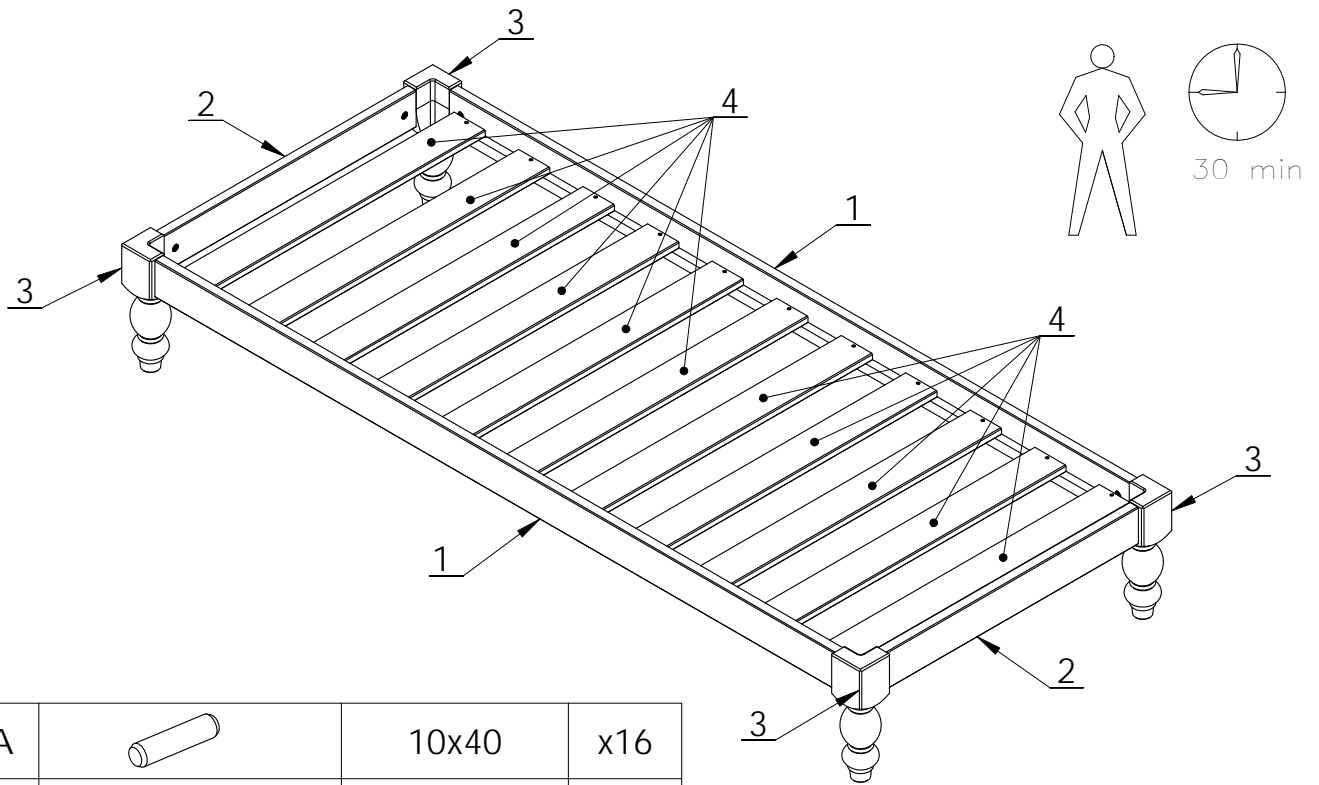
Name • Nom • Nome • Naam  
Nazwa • Jméno • Názov • Név  
Denumire • Ísim • Название

Nr. • No. • N° • Номер • Č • Sz

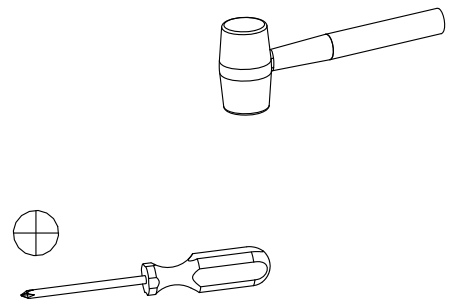
Typ • Type • Tip • Típus • Tipo  
Тип



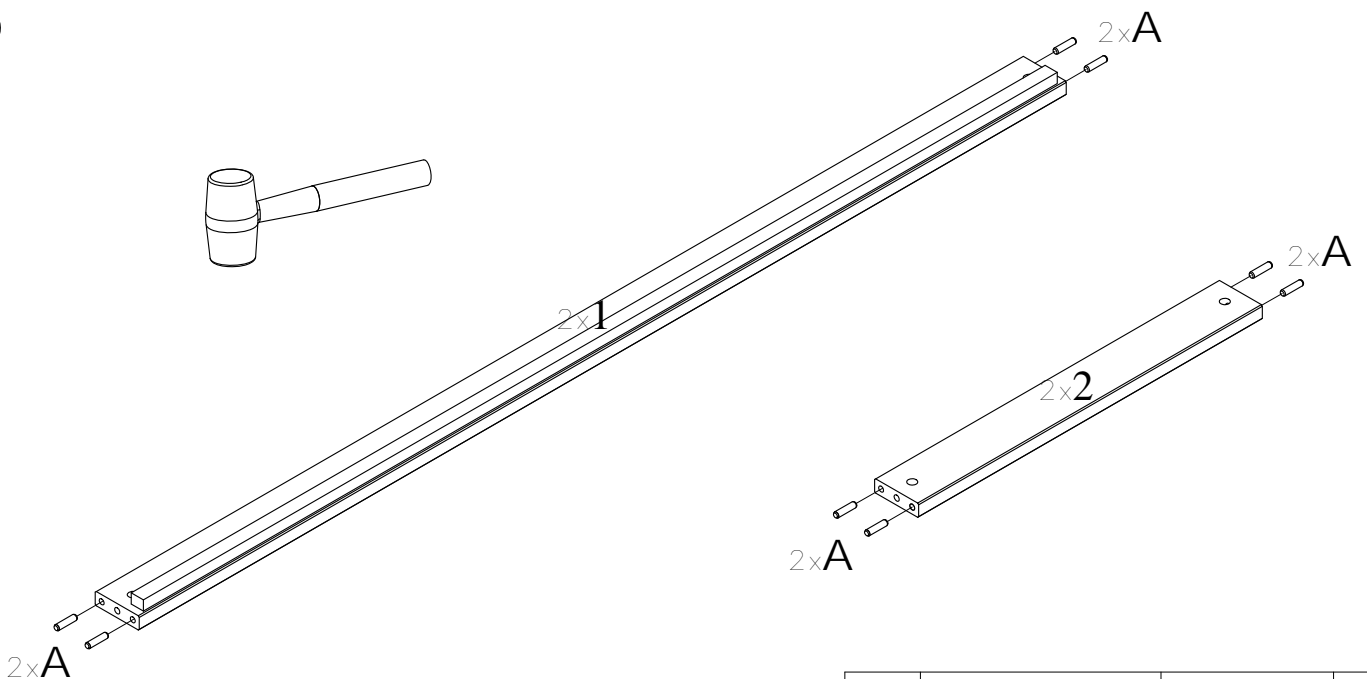
A		10x40	x16
B		D9,8x37x60	x8
C		D10x19	x8
D		D10x12	x8
E		3,5x40	x22
F		91x30x6	x2
		4mm	x1



A		10x40	x16
B		D9,8x37x60	x8
C		D10x19	x8
D		D10x12	x8
E		3,5x40	x22
F		91x30x6	x2
		4mm	x1

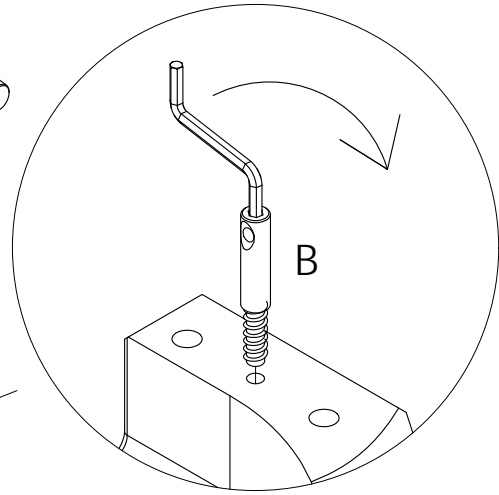
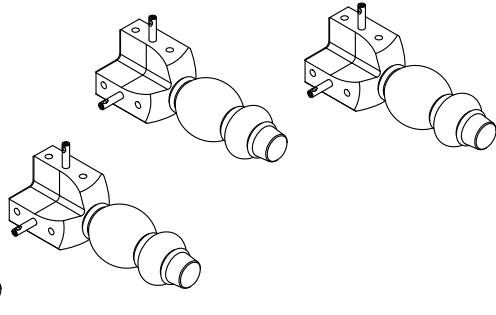
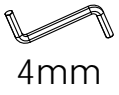


①

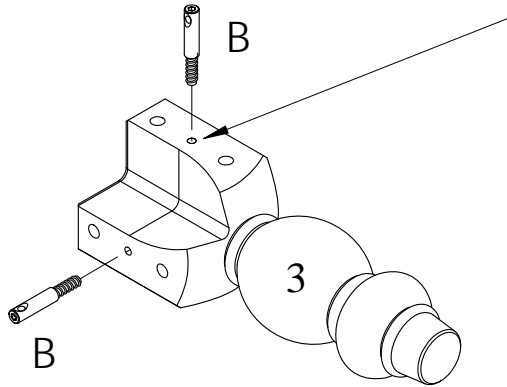


A		10x40	x16
---	--	-------	-----

2



4x

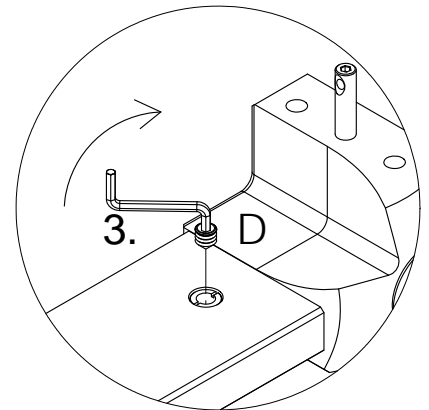
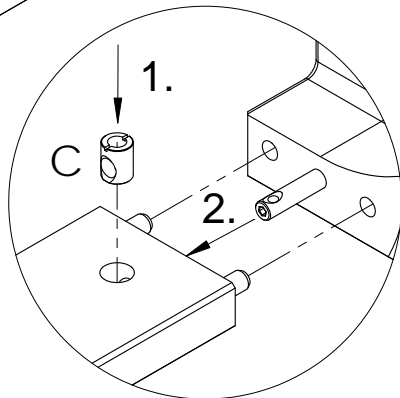
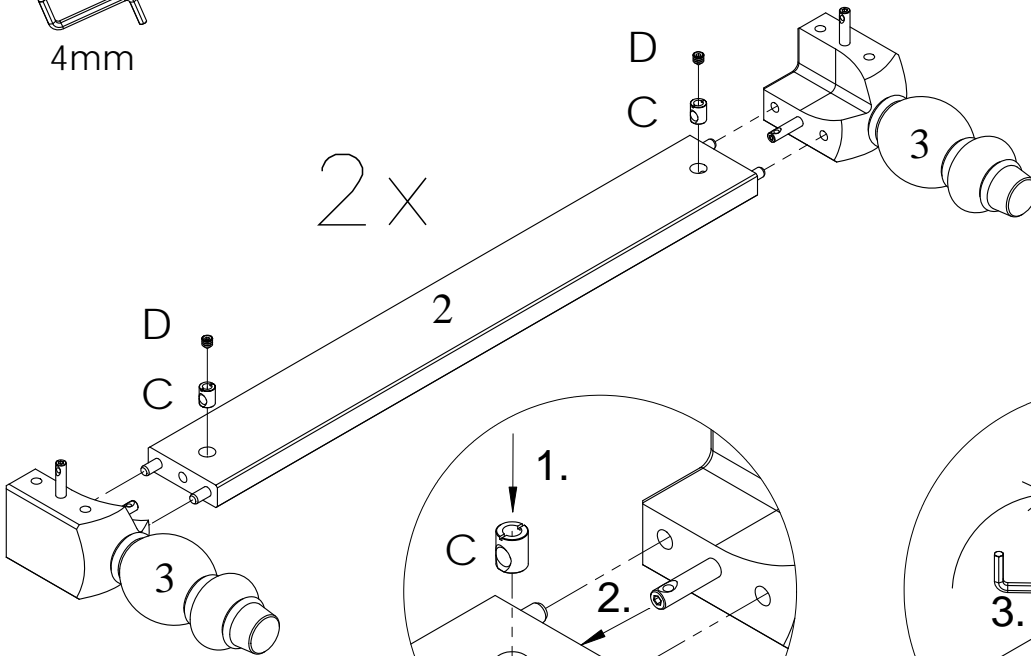


B		9,8x37x60	x8
---	--	-----------	----

3

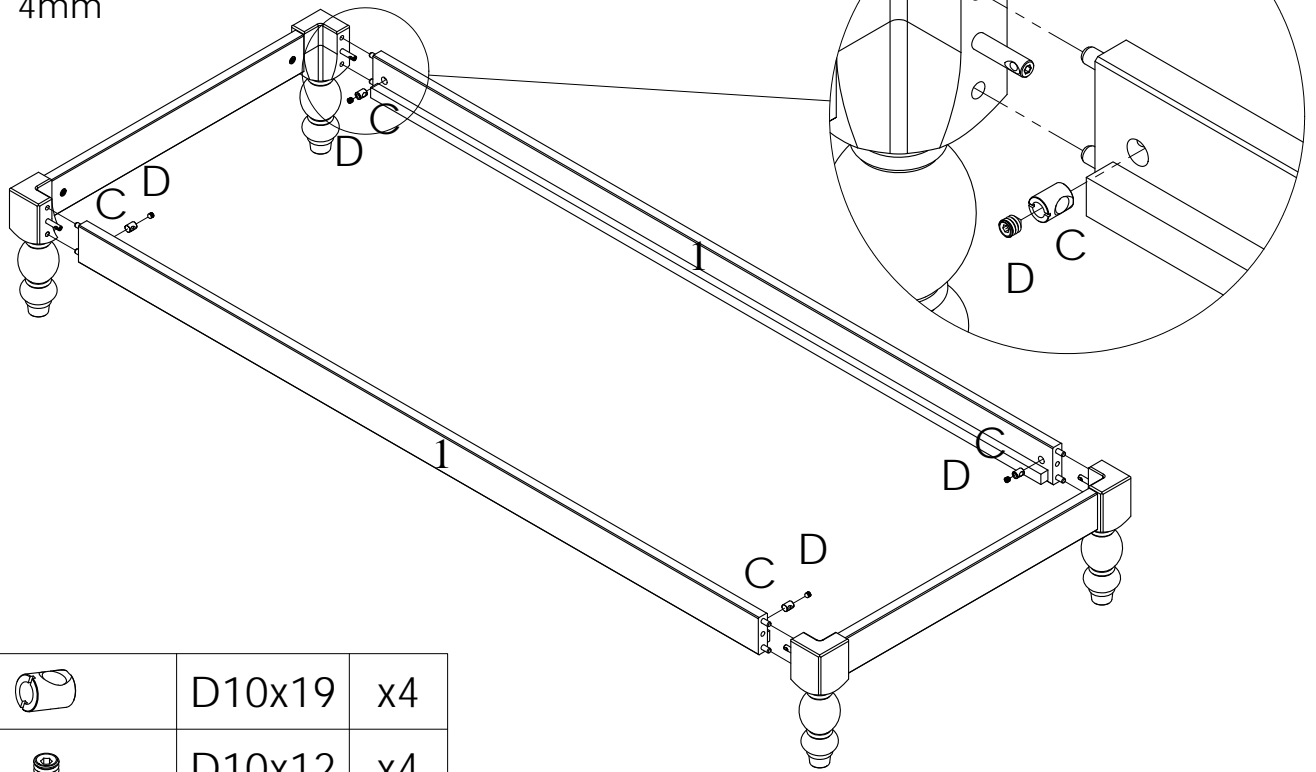




2x



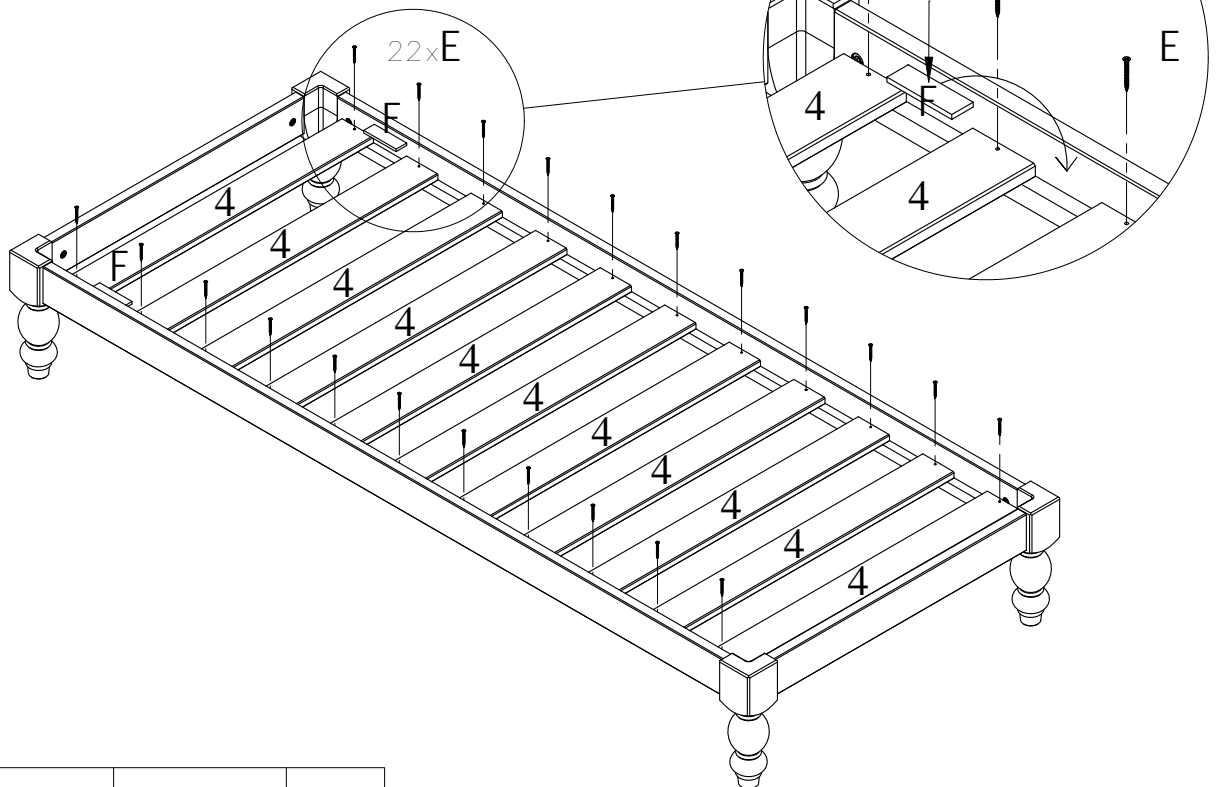
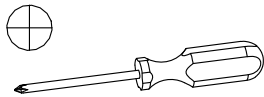
C		D10x19	x4
D		D10x12	x4



④



C		D10x19	x4
D		D10x12	x4

⑤



E		3,5x40	x22
F		91x30x6	x2