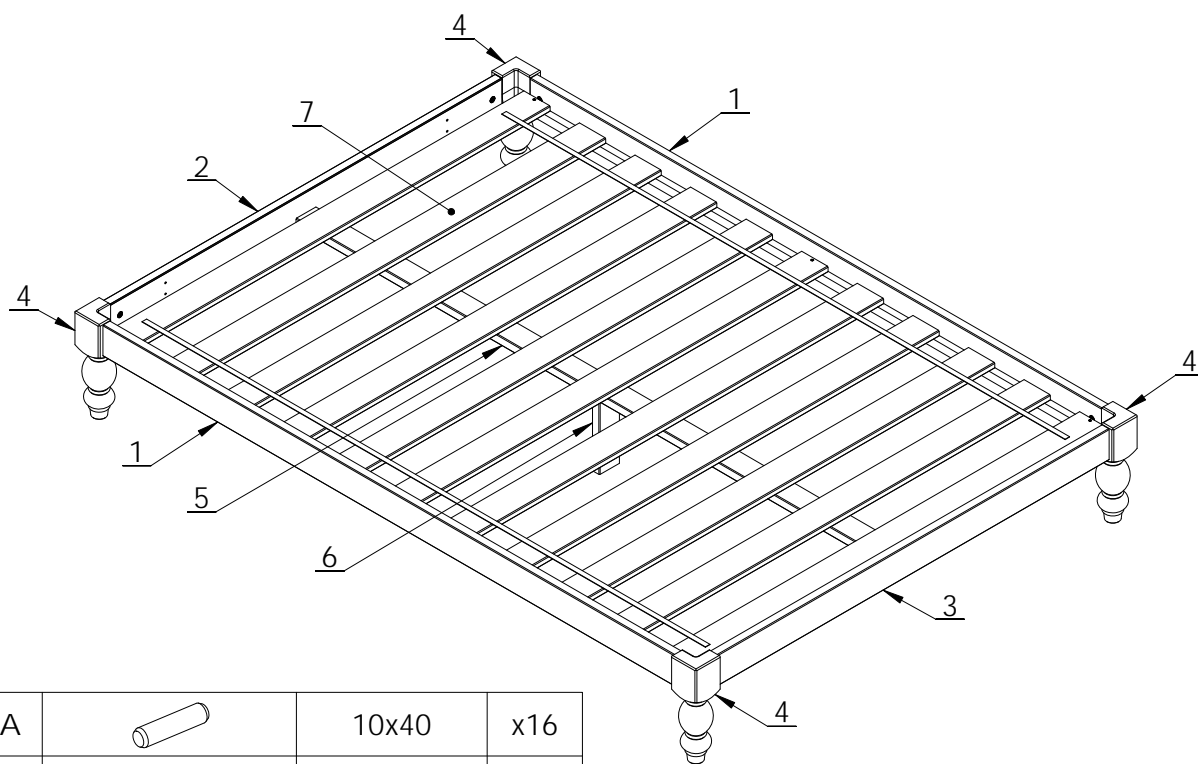
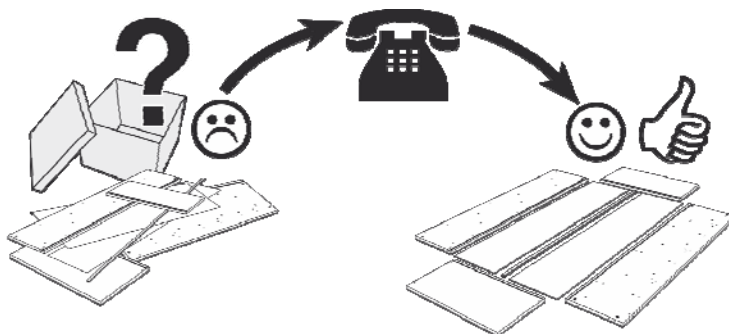
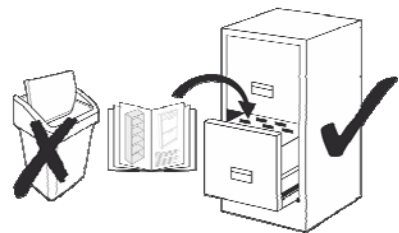


# Service • Assistenza • Dienstverlening • Serwis Servis • Szerviz • Сервисная служба

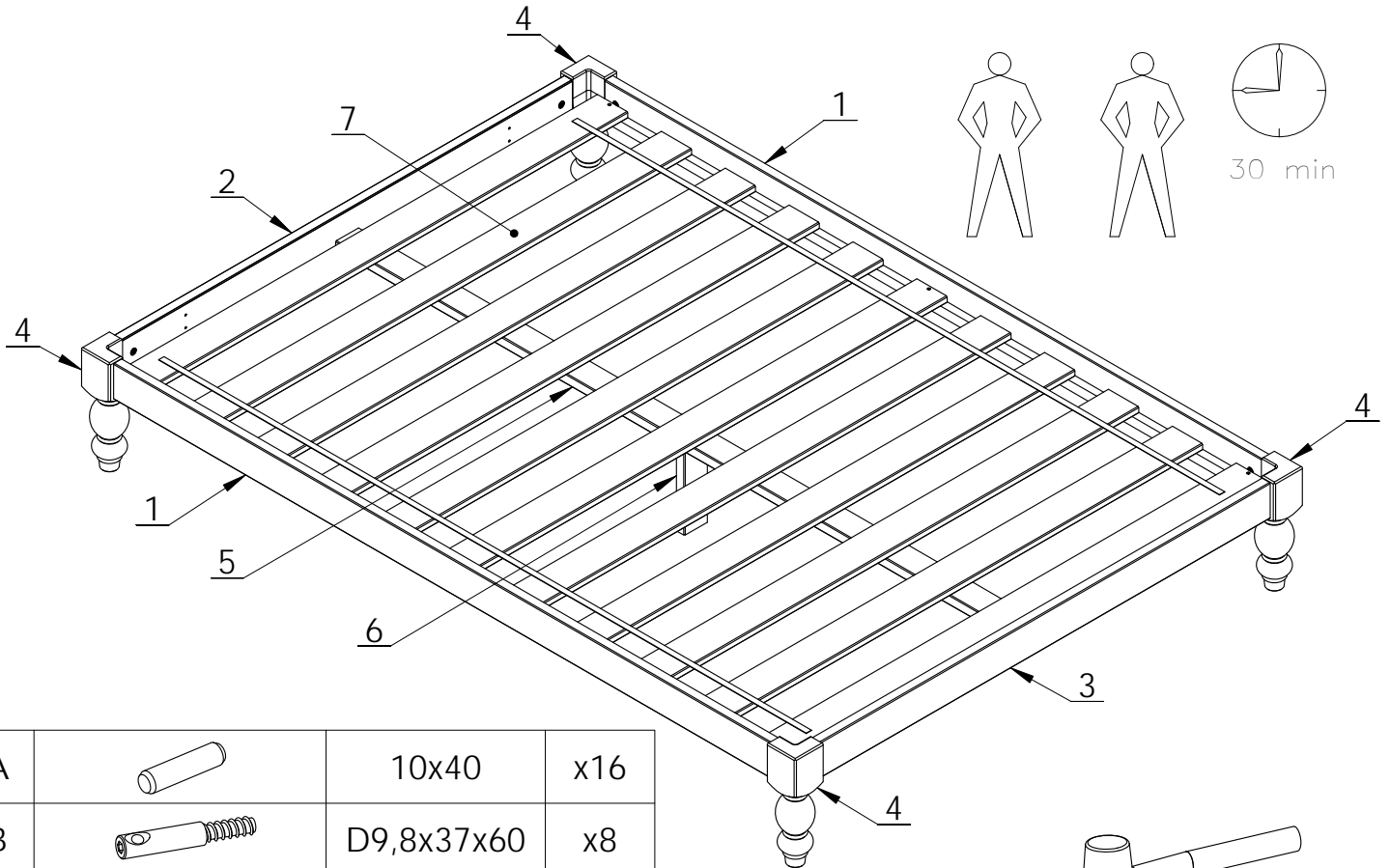
Name • Nom • Nome • Naam  
Nazwa • Jméno • Názov • Név  
Denumire • Ísim • Название

Nr. • No. • N° • Номер • Č • Sz

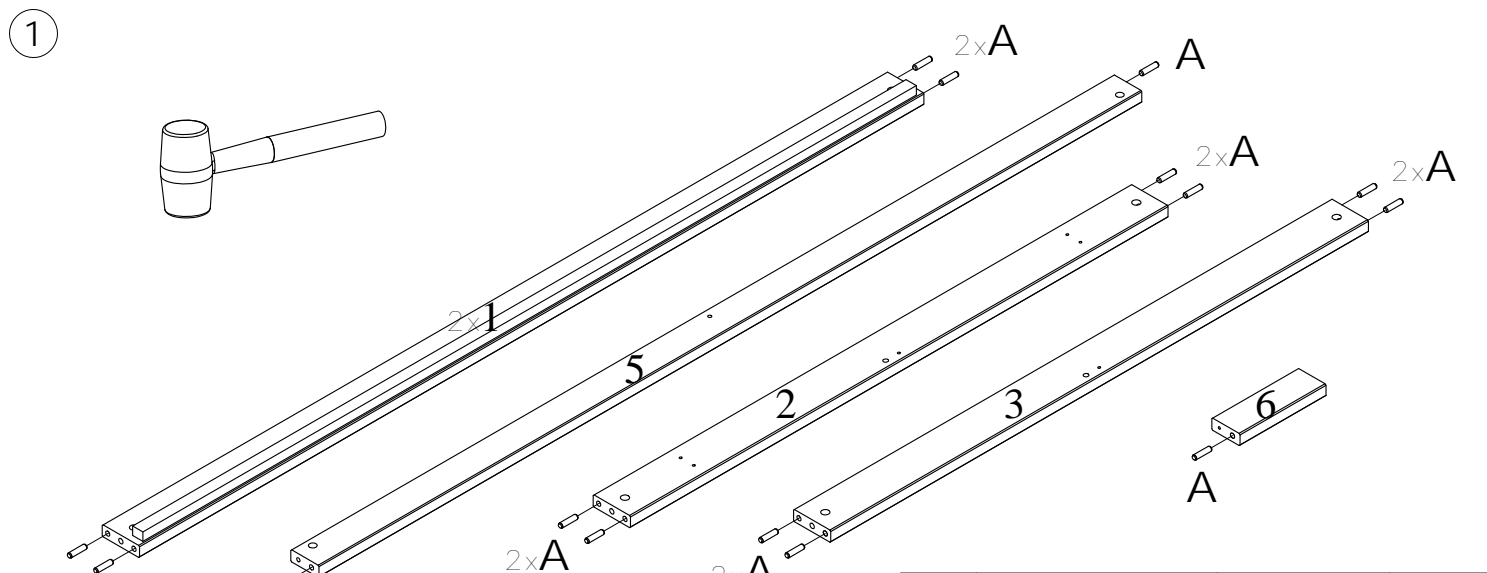
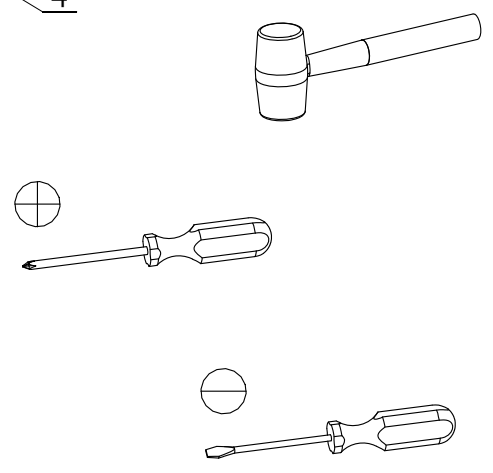
Typ • Type • Тип • Típus • Tipo  
Тип



|   |  |            |     |
|---|--|------------|-----|
| A |  | 10x40      | x16 |
| B |  | D9,8x37x60 | x8  |
| C |  | D10x19     | x8  |
| D |  | D10x12     | x8  |
| E |  | 7x34       | x2  |
| F |  | D15x12     | x2  |
| G |  | 7x60       | x1  |
| H |  | 3,5x40     | x6  |
|   |  | 4mm        | x1  |

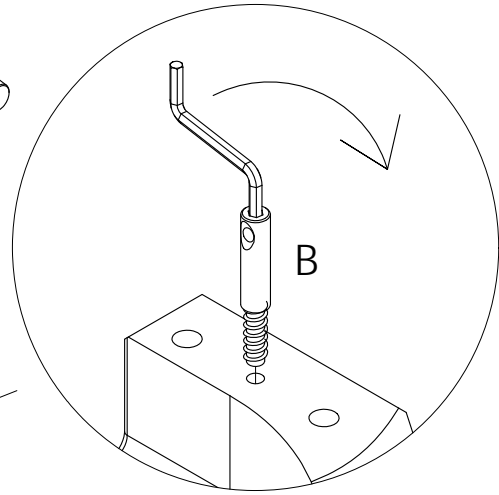
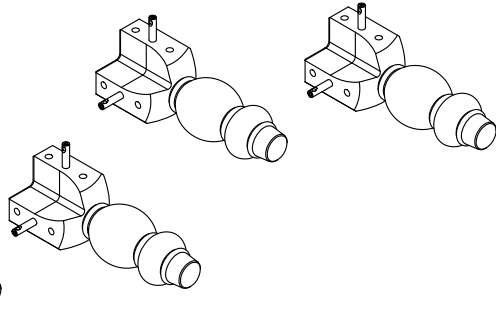
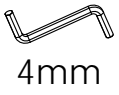


|   |  |            |     |
|---|--|------------|-----|
| A |  | 10x40      | x16 |
| B |  | D9,8x37x60 | x8  |
| C |  | D10x19     | x8  |
| D |  | D10x12     | x8  |
| E |  | 7x34       | x2  |
| F |  | D15x12     | x2  |
| G |  | 7x60       | x1  |
| H |  | 3,5x40     | x6  |
|   |  | 4mm        | x1  |

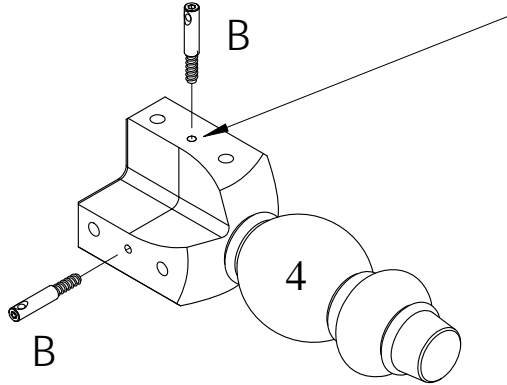


|   |  |       |     |
|---|--|-------|-----|
| A |  | 10x40 | x19 |
|---|--|-------|-----|

2

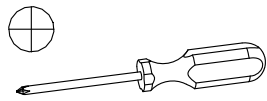
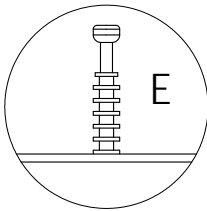
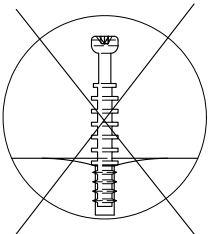


4x

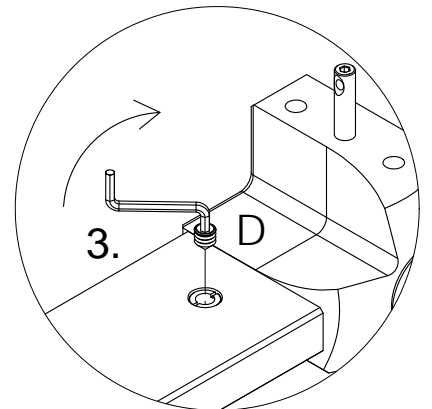
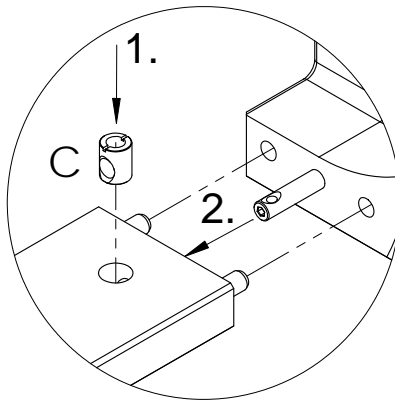
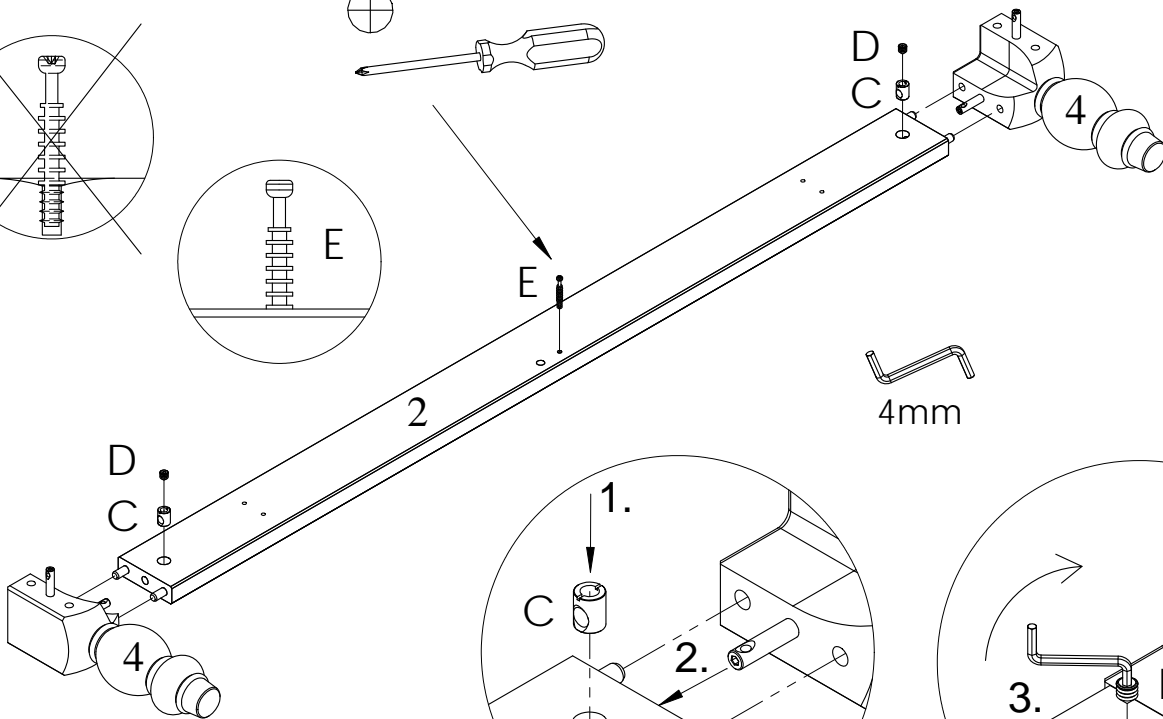


|   |  |            |    |
|---|--|------------|----|
| B |  | D9,8x37x60 | x8 |
|---|--|------------|----|

3



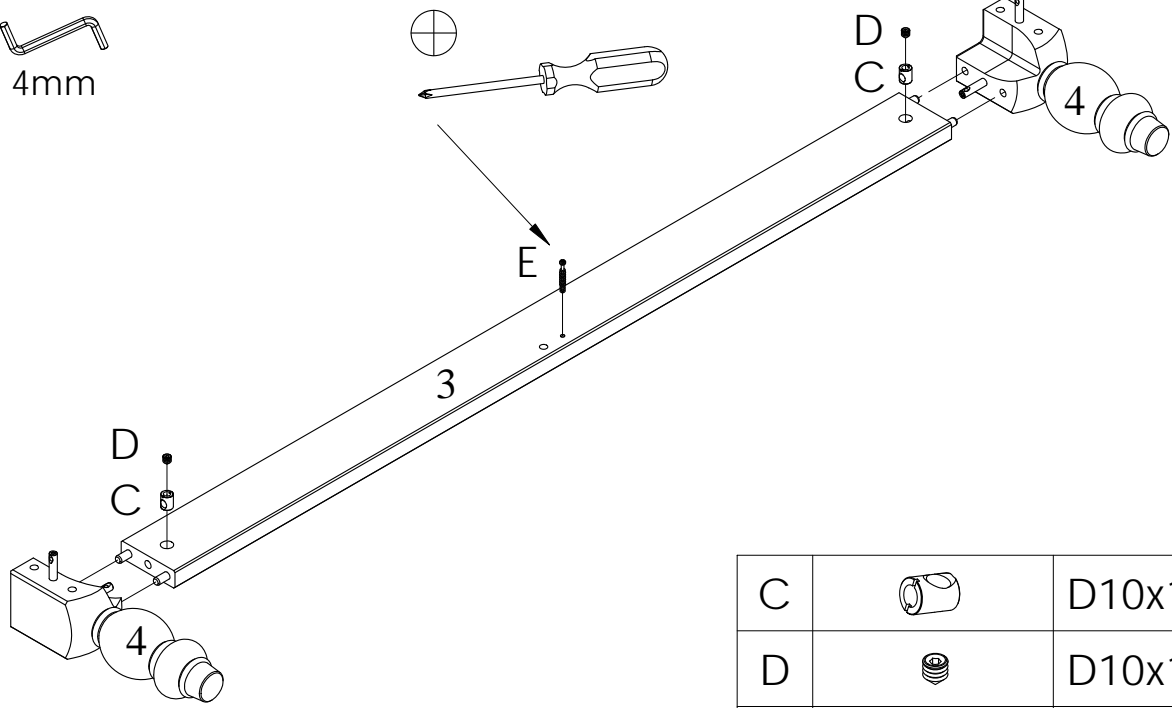
E



|   |  |        |    |
|---|--|--------|----|
| C |  | D10x19 | x2 |
| D |  | D10x12 | x2 |

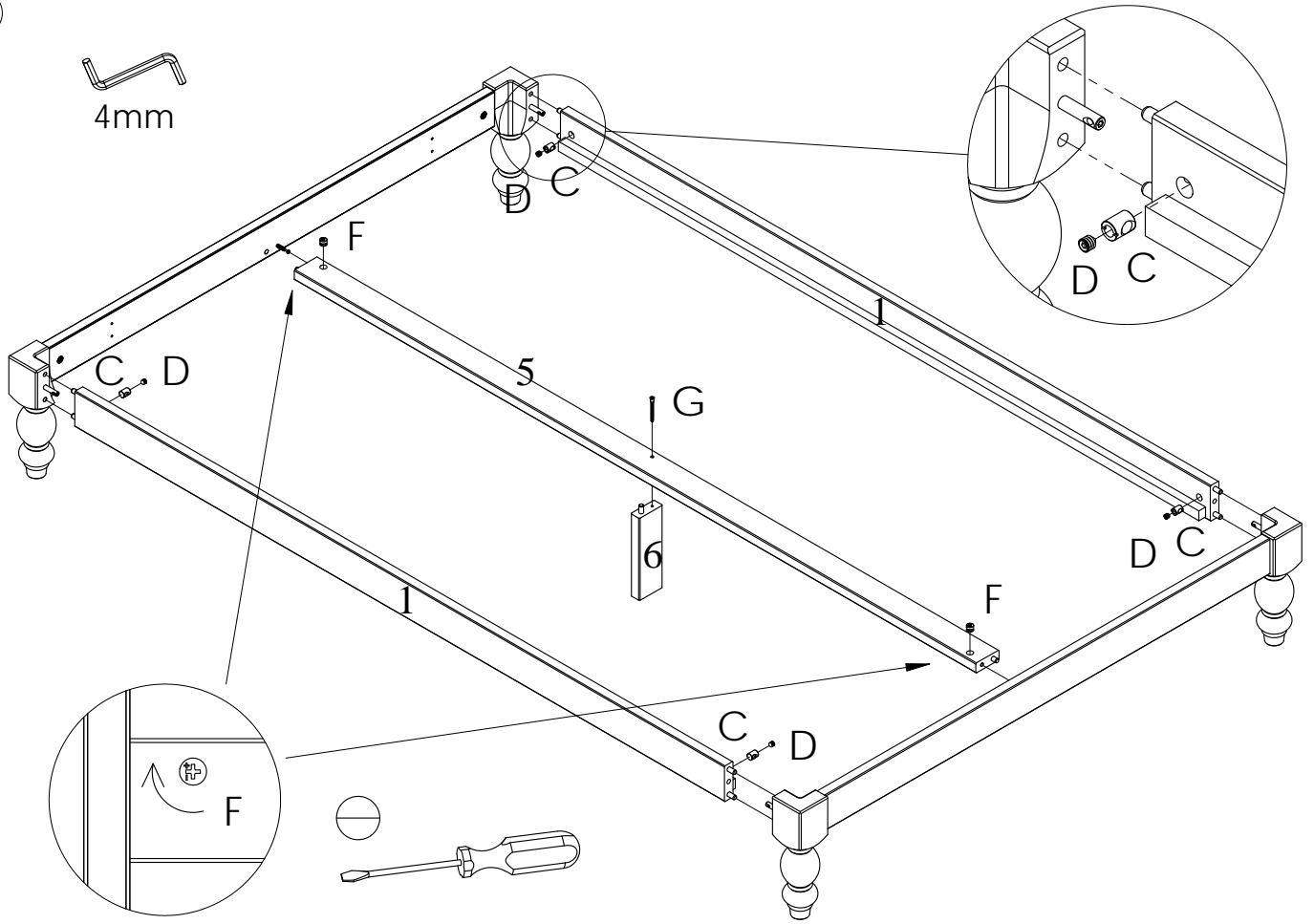
|   |  |      |    |
|---|--|------|----|
| E |  | 7x34 | x1 |
|---|--|------|----|

4



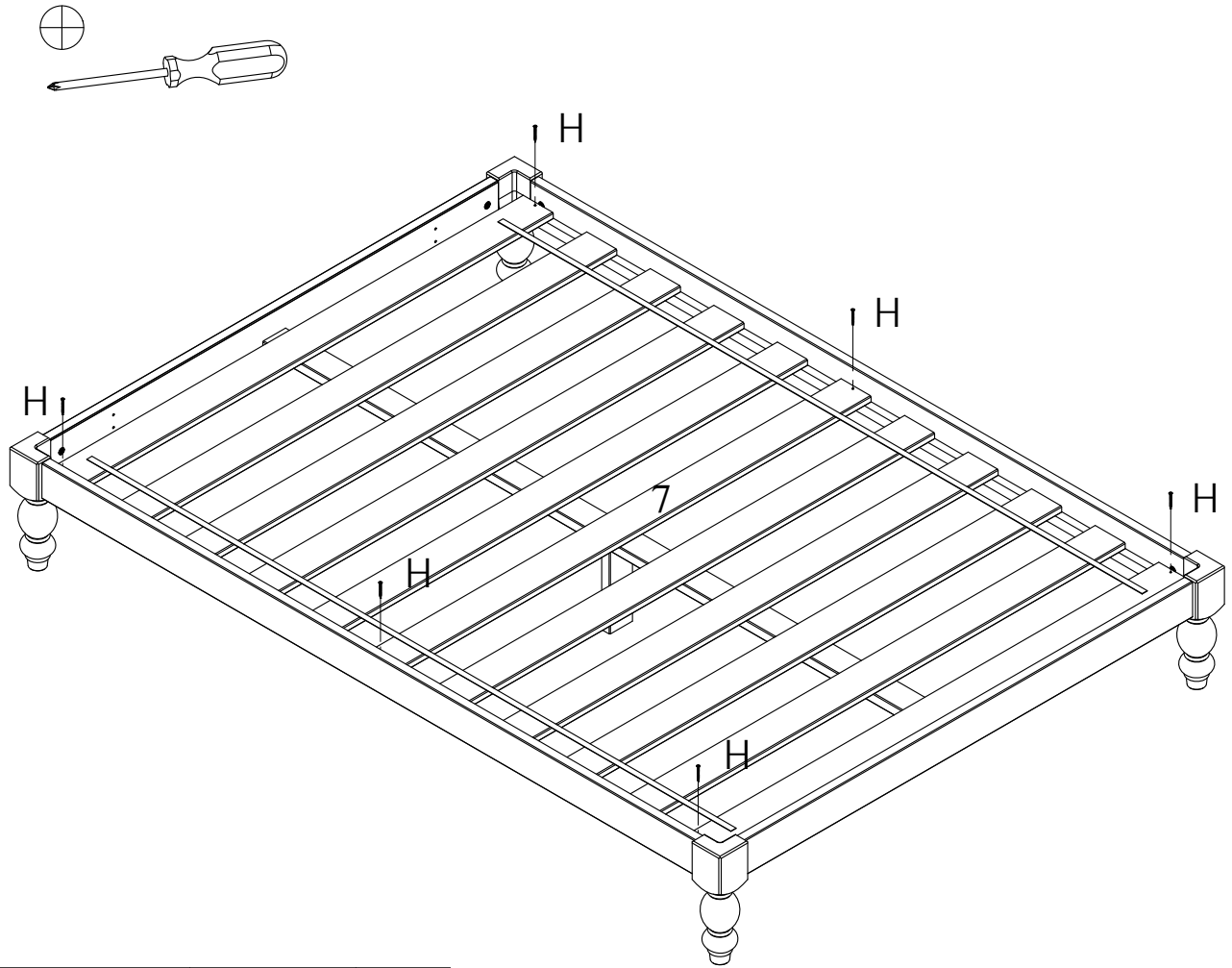
|   |  |        |    |
|---|--|--------|----|
| C |  | D10x19 | x2 |
| D |  | D10x12 | x2 |
| E |  | 7x34   | x1 |

5



|   |  |        |    |   |  |        |    |
|---|--|--------|----|---|--|--------|----|
| C |  | D10x19 | x4 | F |  | D15x12 | x2 |
| D |  | D10x12 | x4 | G |  | 7x60   | x1 |

6



H



3,5x40

x6