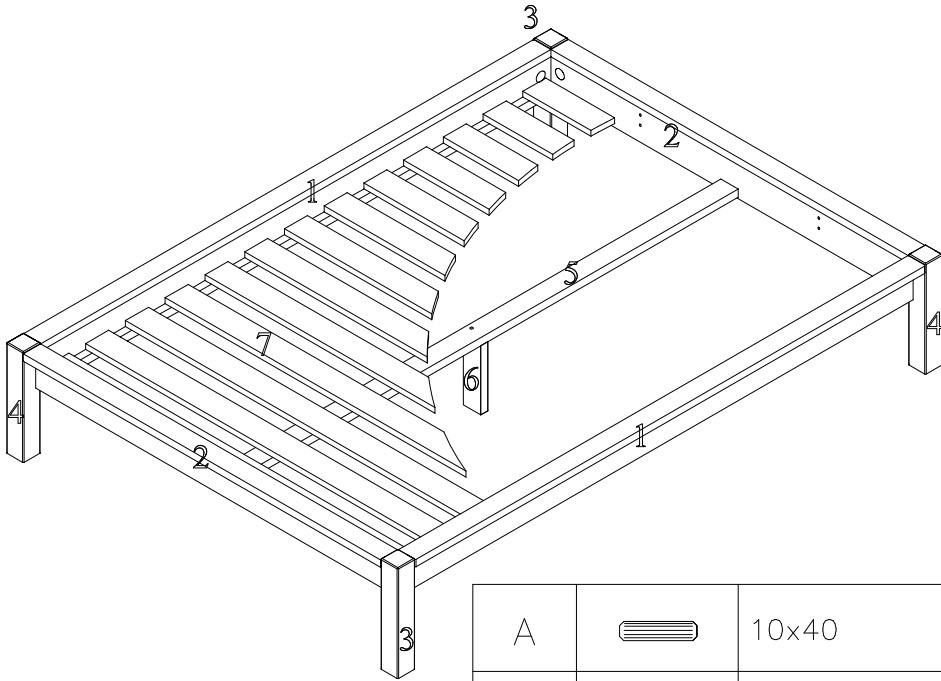
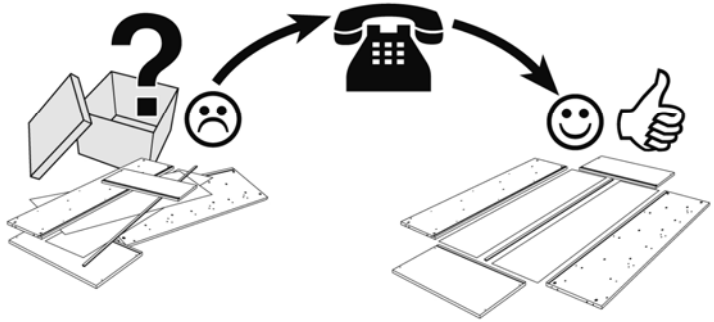
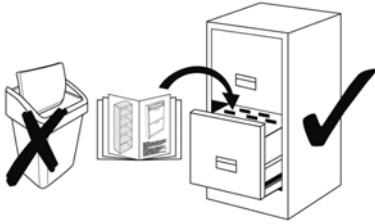


Service • Dienstverlening • Serwis • Servis • Сервисная служба

Name • Naam • Nazwa • İsim • Название

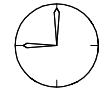
Nr. • No. • Номер

Typ • Type • Тип • Тип

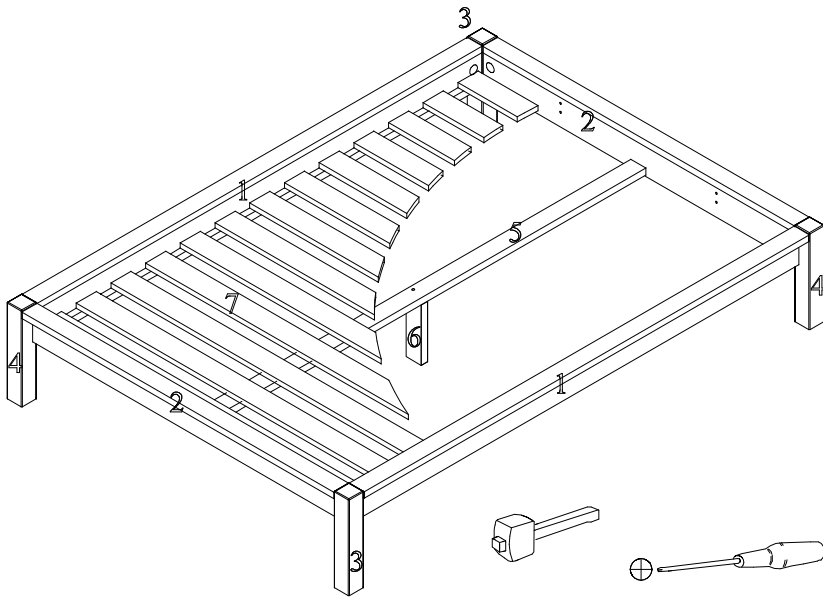


A		10x40	x29
B		7x60	x9
C		D=35	x8
E		3,5x40	x6

0
10
20
30
40
50
60
70
80
90
100
110
120
130
140
150
160
170
180
190
200

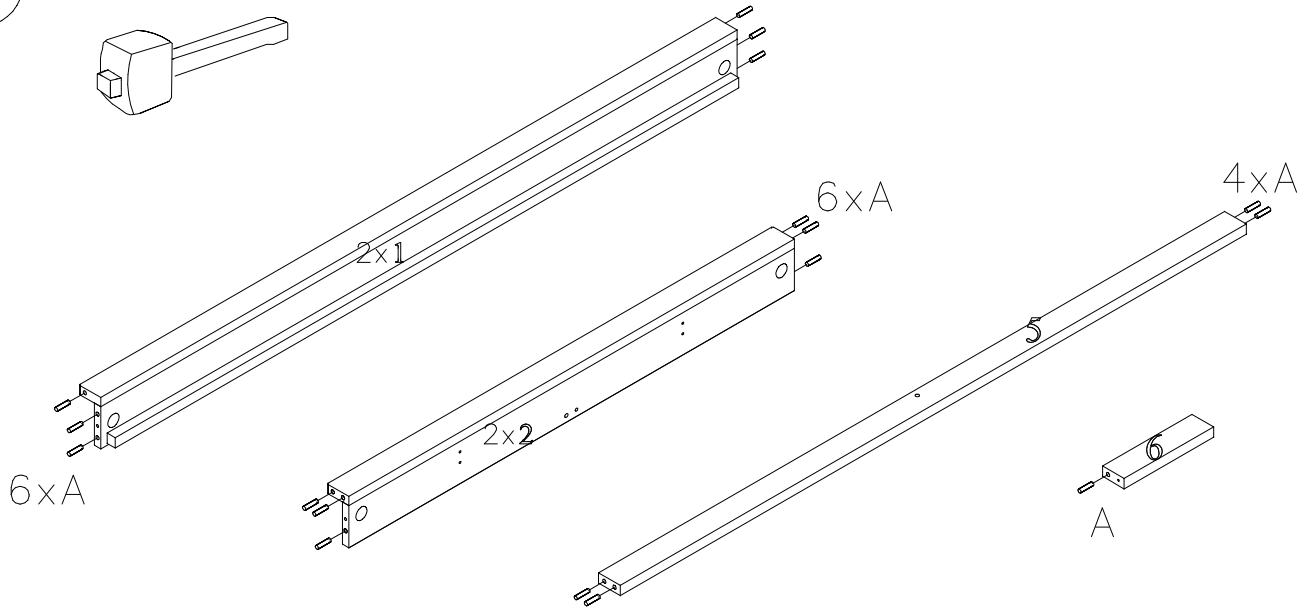
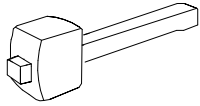


30 min.



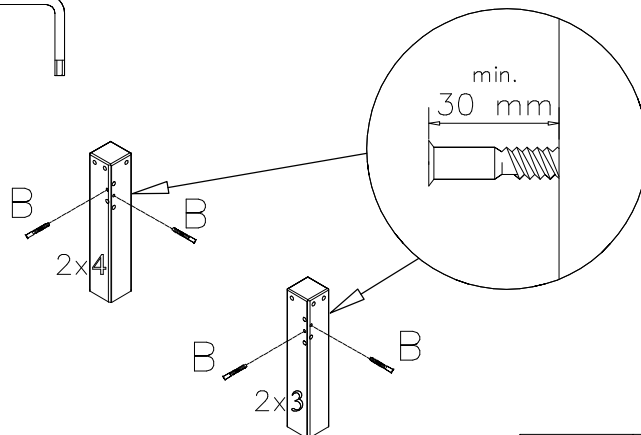
A		10x40	x29
B		7x60	x9
C		D=35	x8
E		3,5x40	x6

1



A		10x40	x29
---	--	-------	-----

2

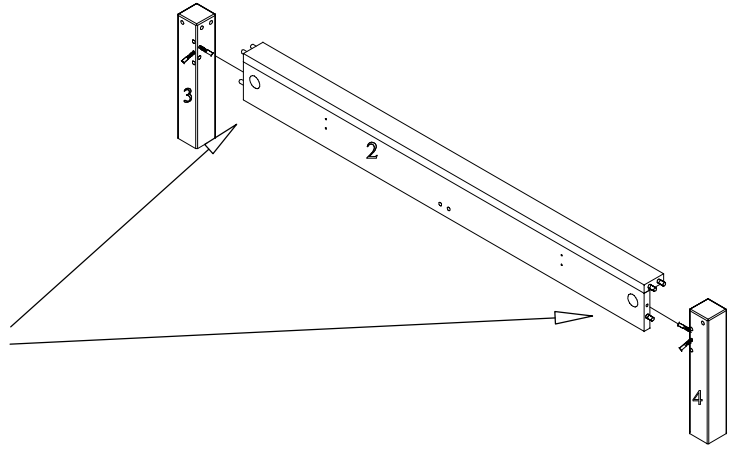
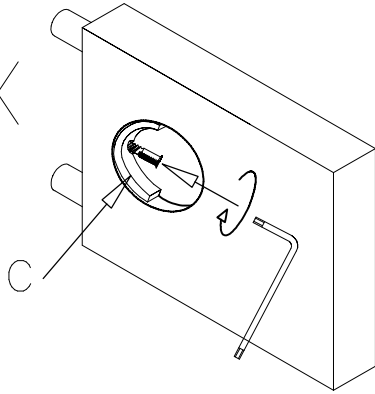


B		7x60	x8
---	--	------	----

3



4X

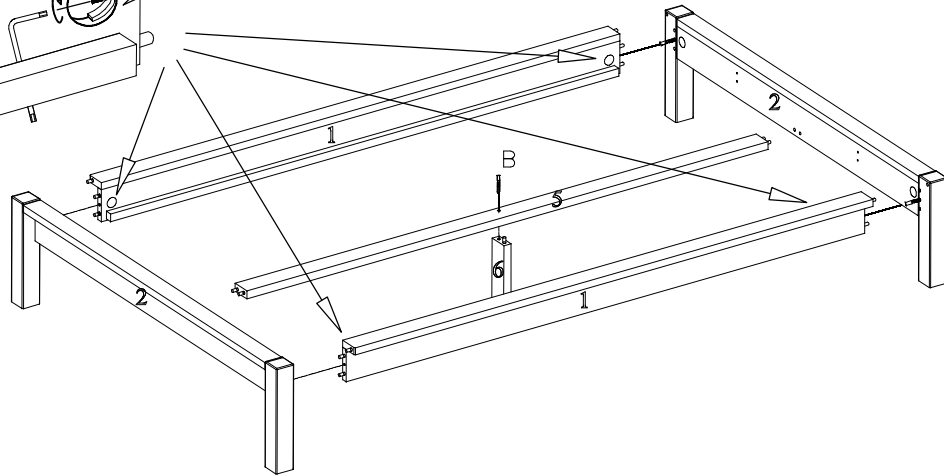
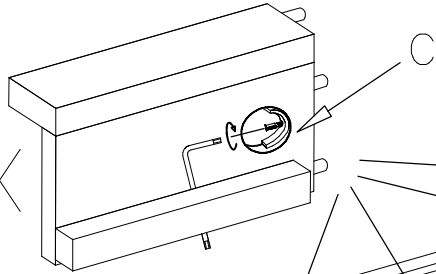


C		D=35	x4
---	--	------	----

4

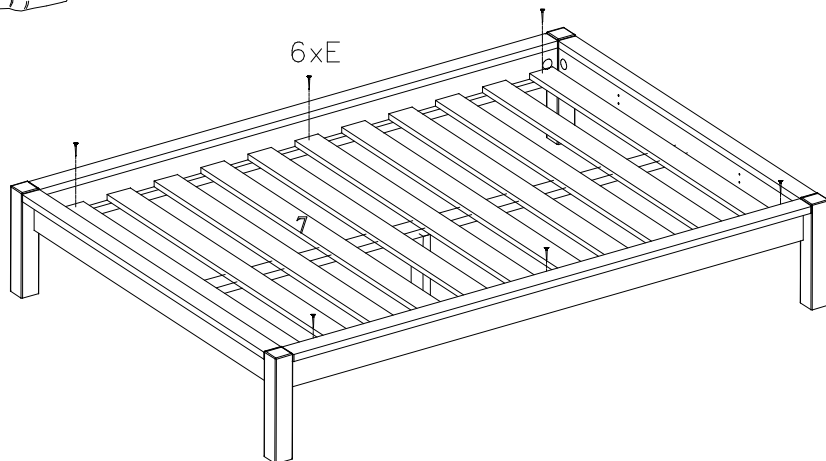


4X



B		7x60	x1	C		D=35	x4
---	--	------	----	---	--	------	----

5



E		3.5x40	x6
---	--	--------	----