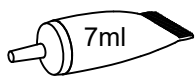
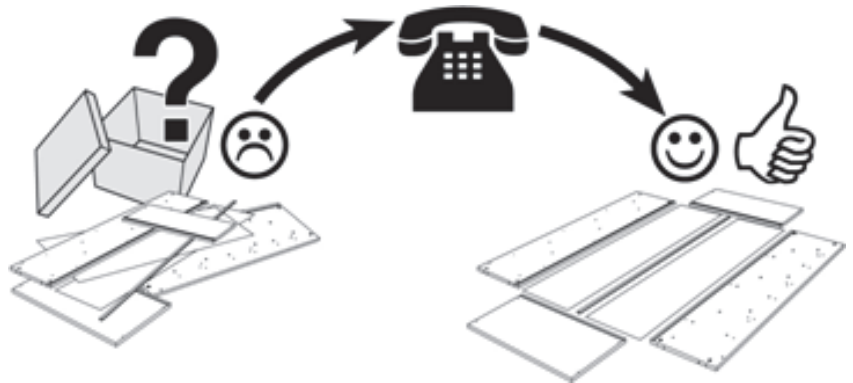
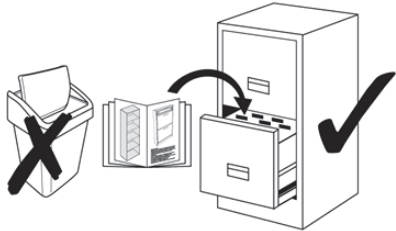


**Service • Assistenza • Dienstverlening • Serwis  
Servis • Szerviz • Сервисная служба**

Name • Nom • Nome • Naam  
Nazwa • Jméno • Názov • Név  
Denimire • Ísim • Название

Nr. • No. • N' • Номер • Č • Sz

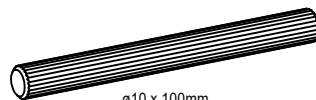
Typ • Type • Típus • Tipus • Тіро  
Тип



15g / 7ml  
**A x 2**



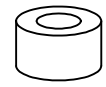
ø10 x 50mm  
**B x 4**



ø10 x 100mm  
**C x 4**



ø8 x 40mm  
**D x 4**



ø25 / ø13 x 14mm  
**E x 1**



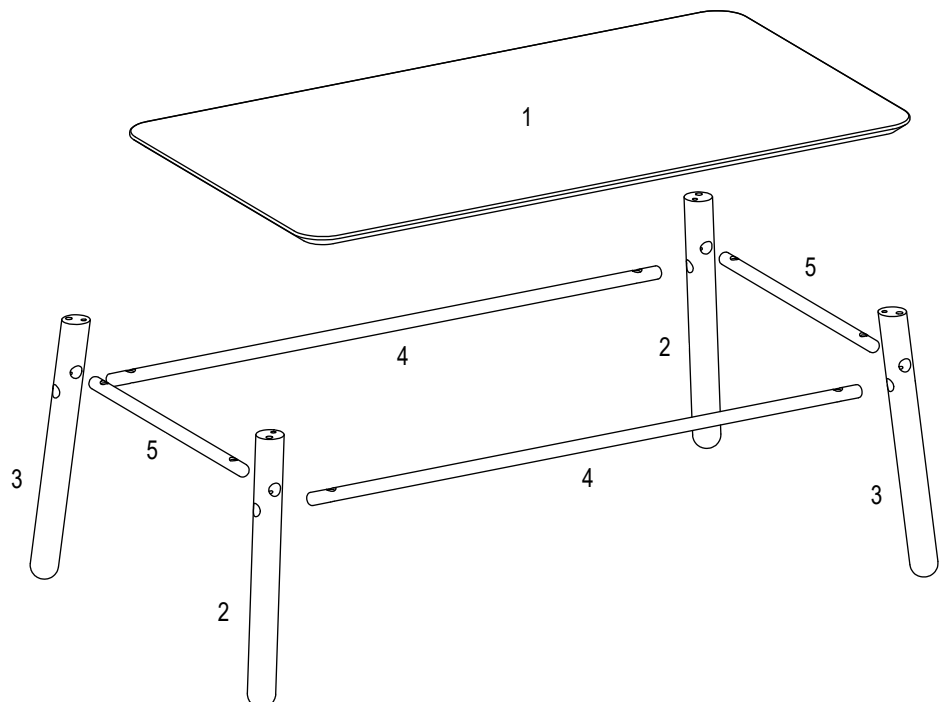
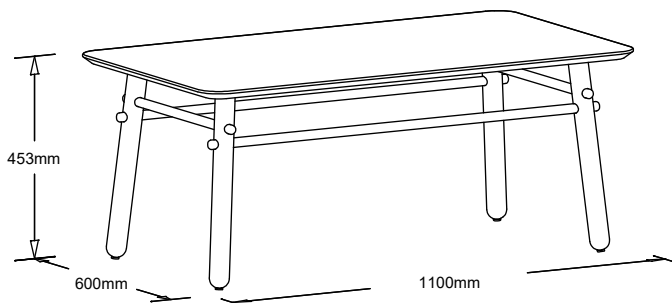
**F x 1**



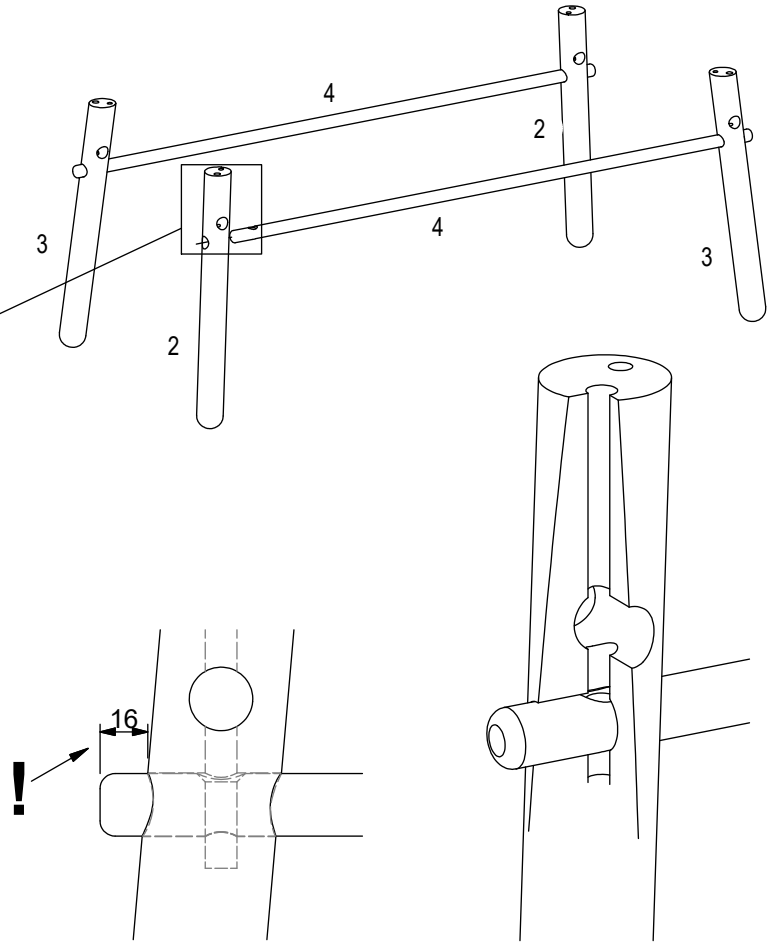
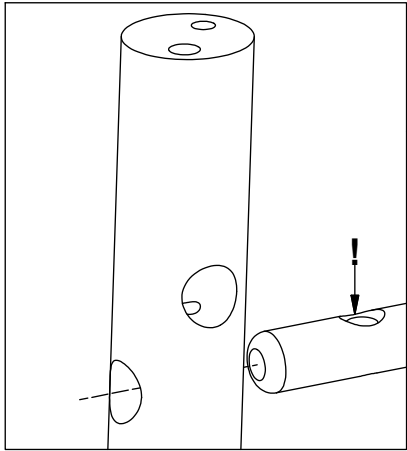
**G x 2**



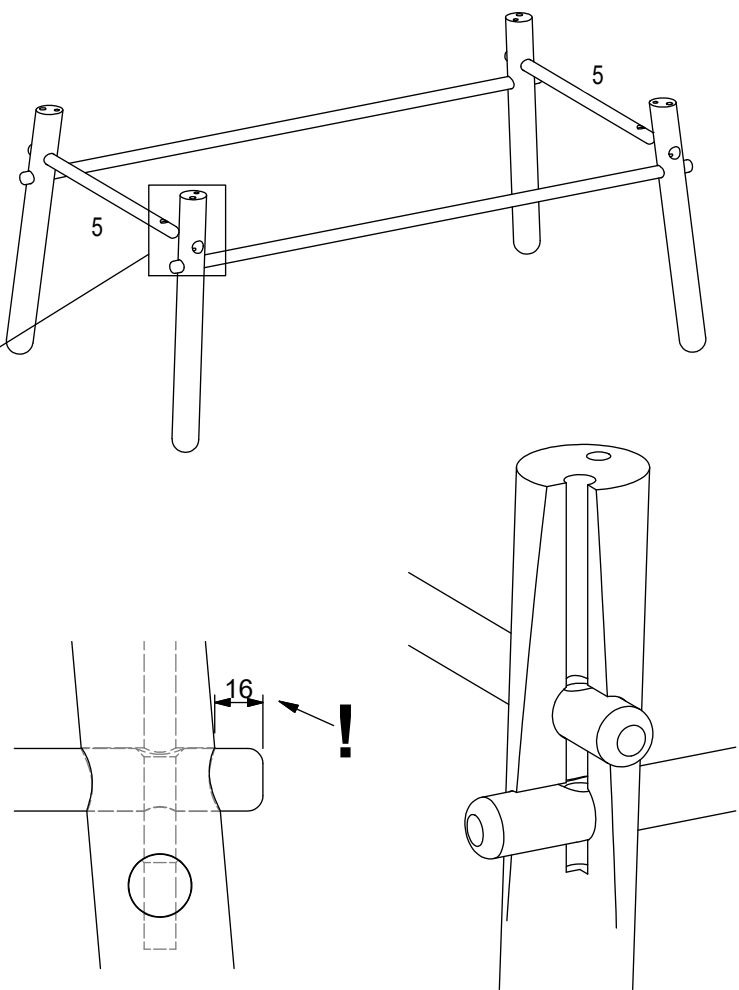
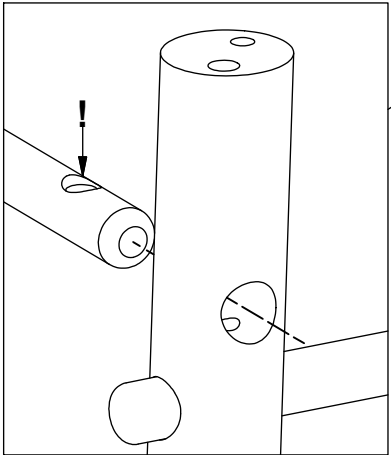
ø16 x 3mm  
**H x 4**



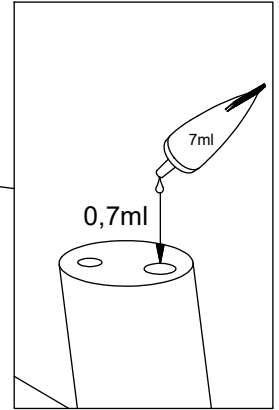
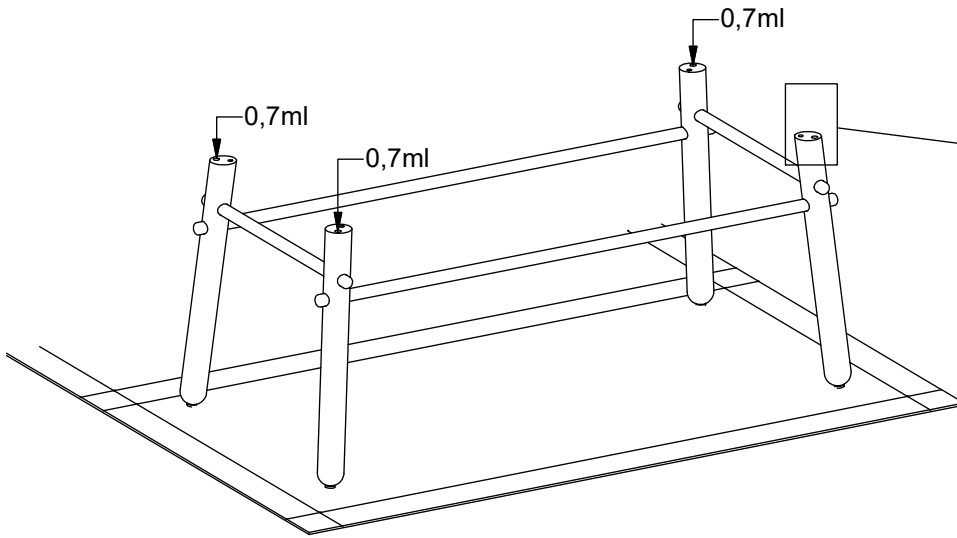
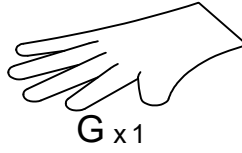
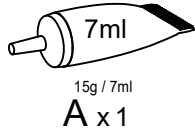
1



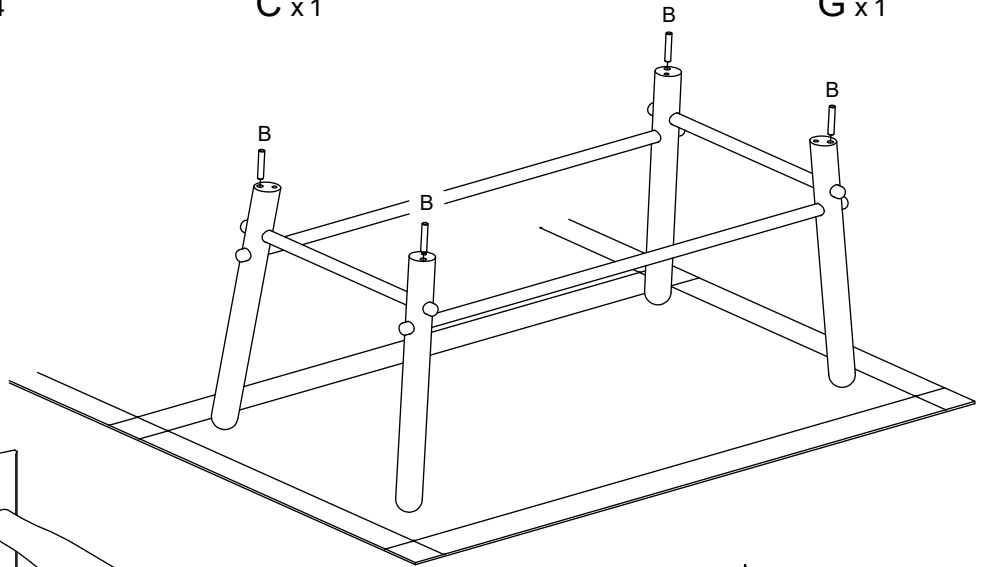
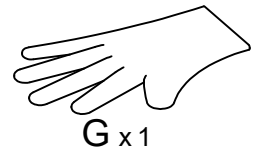
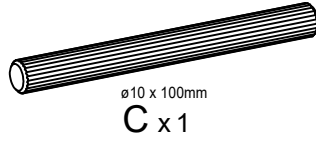
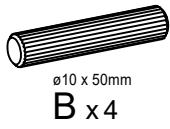
2



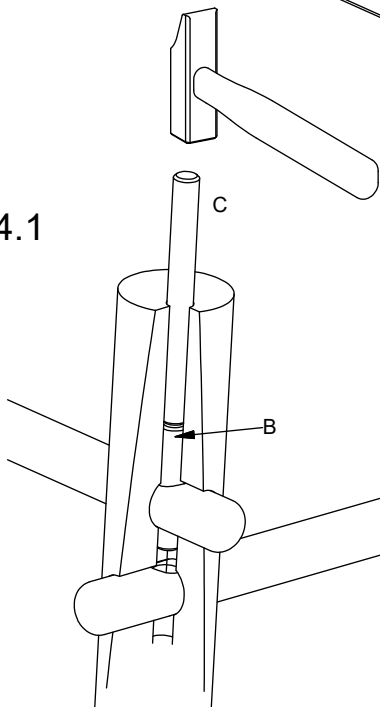
3



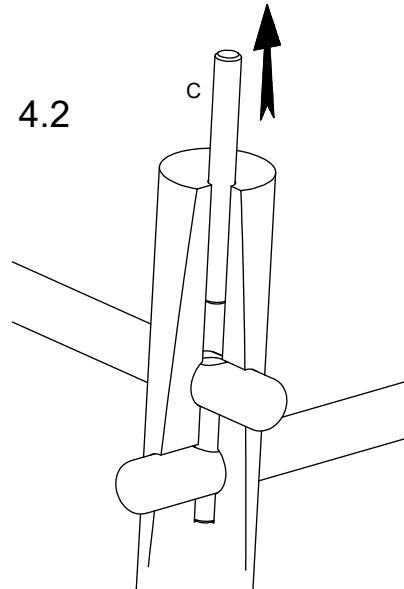
4



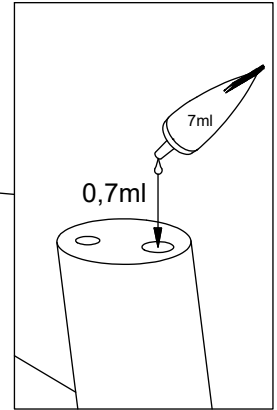
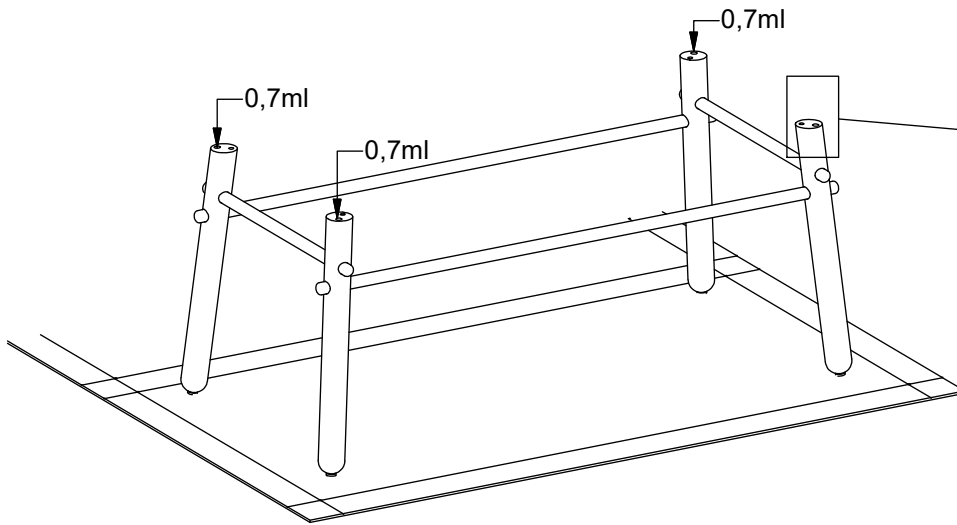
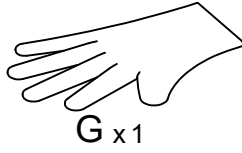
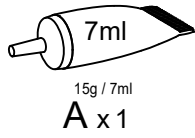
4.1



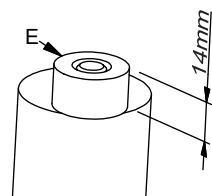
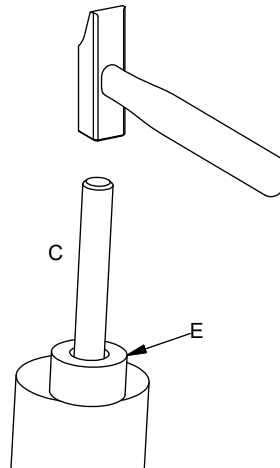
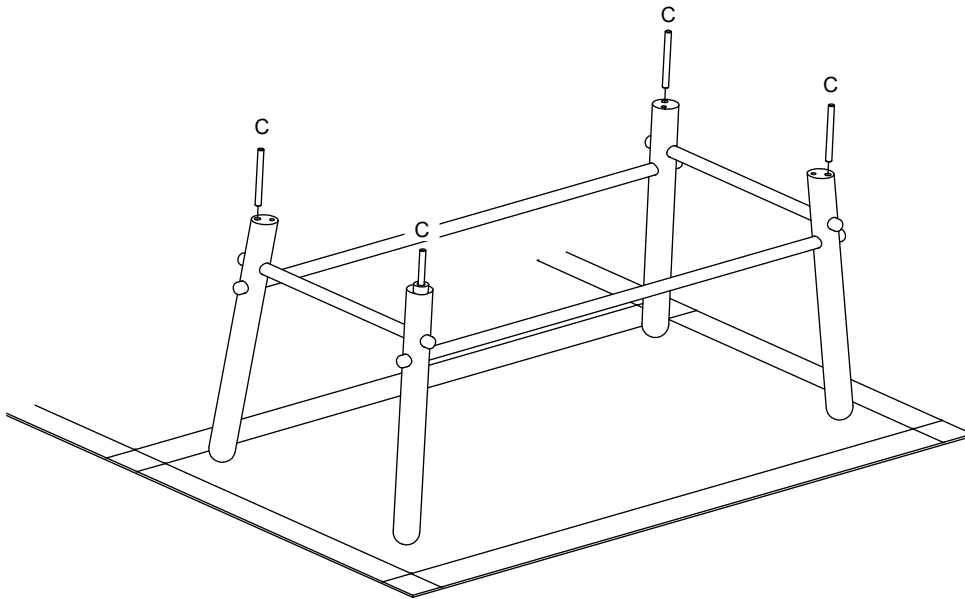
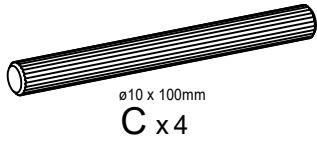
4.2



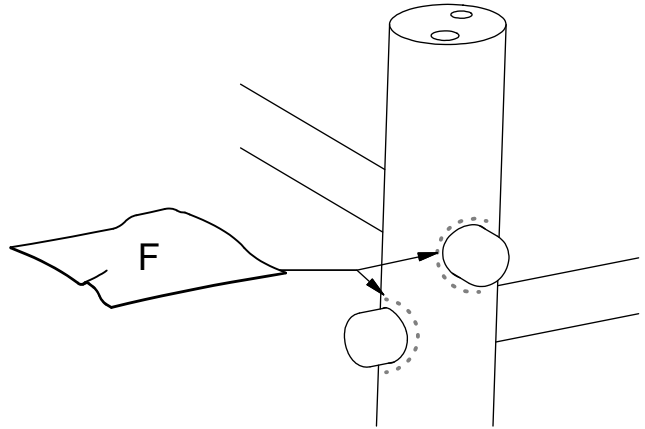
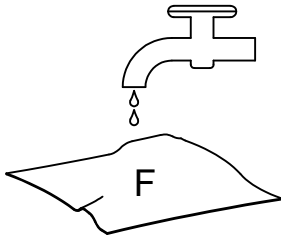
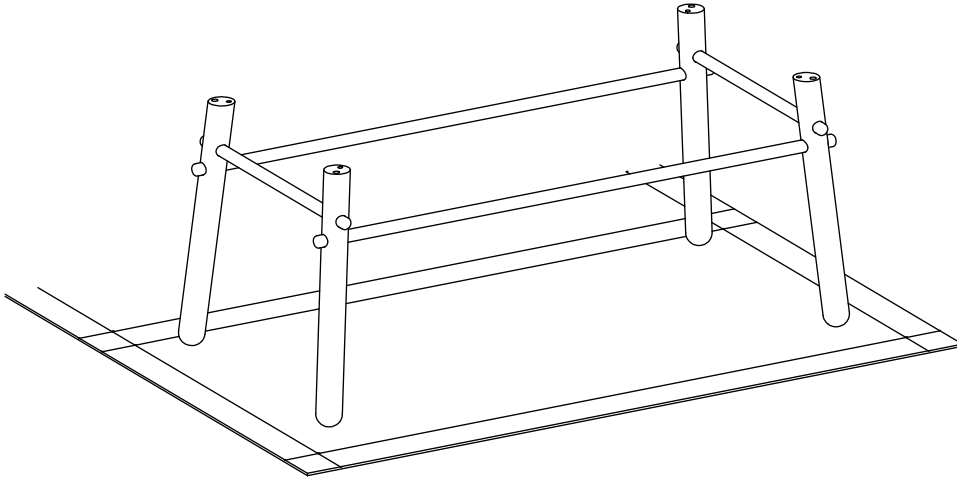
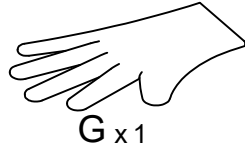
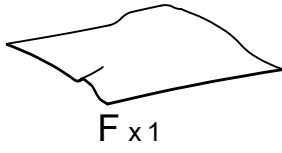
5



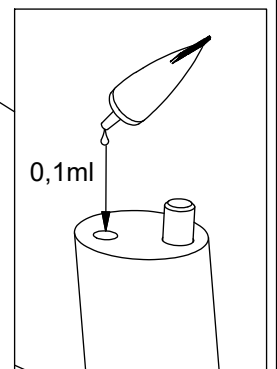
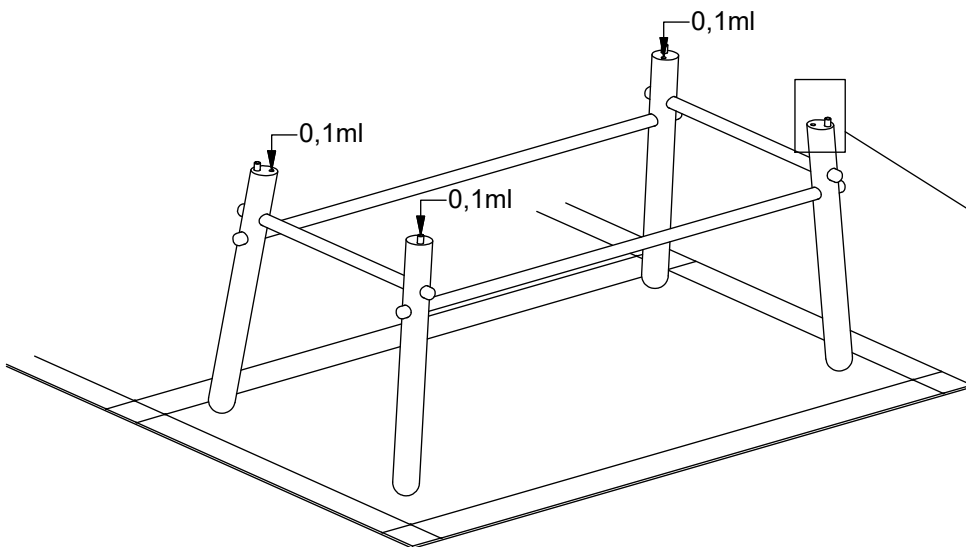
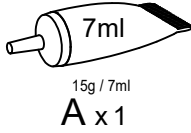
6



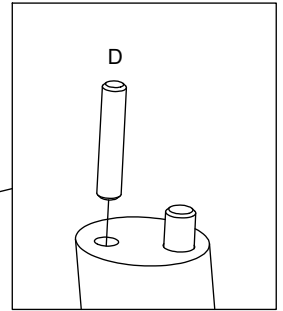
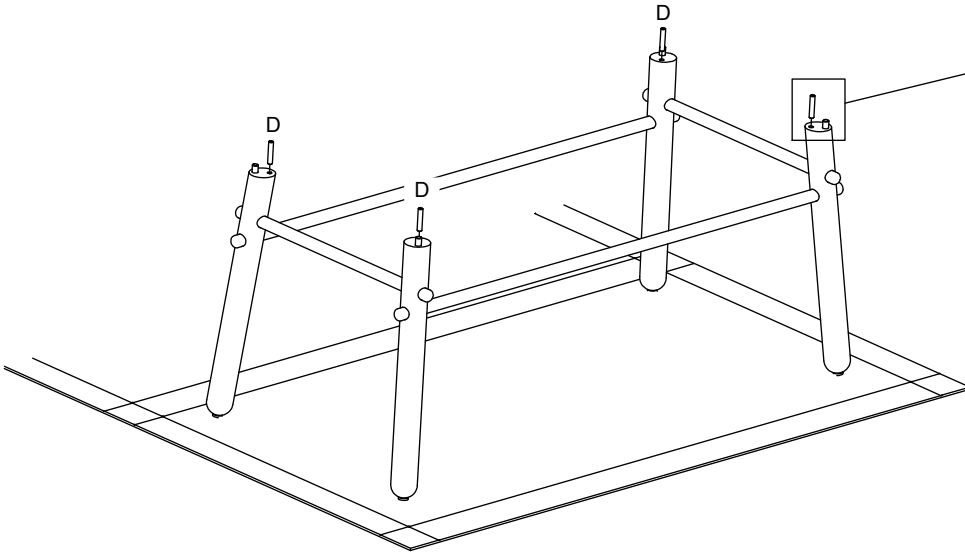
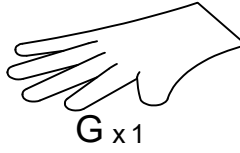
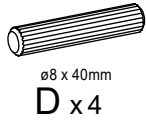
7



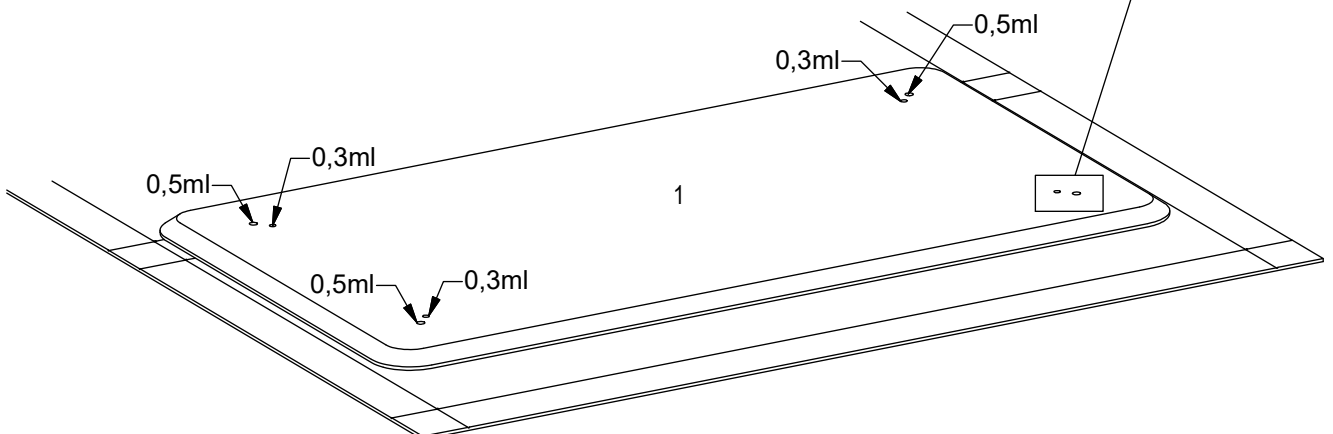
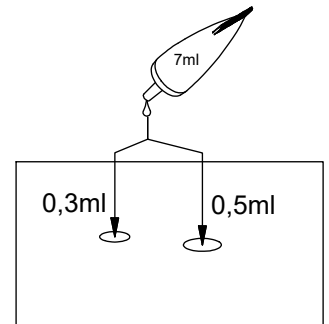
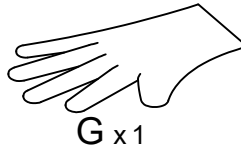
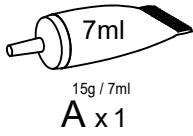
8



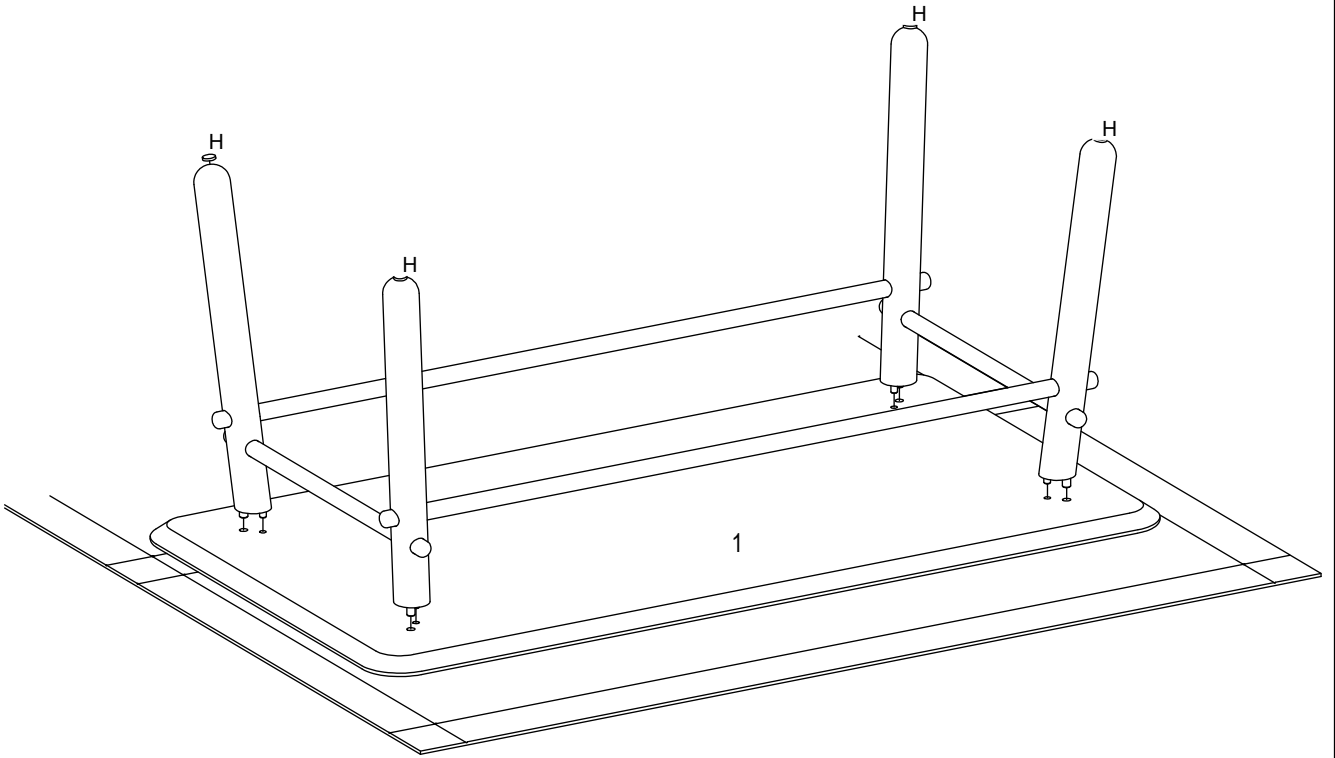
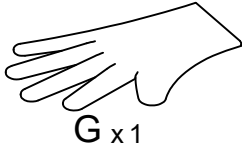
9



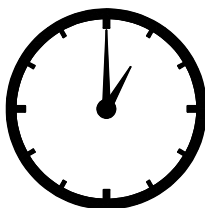
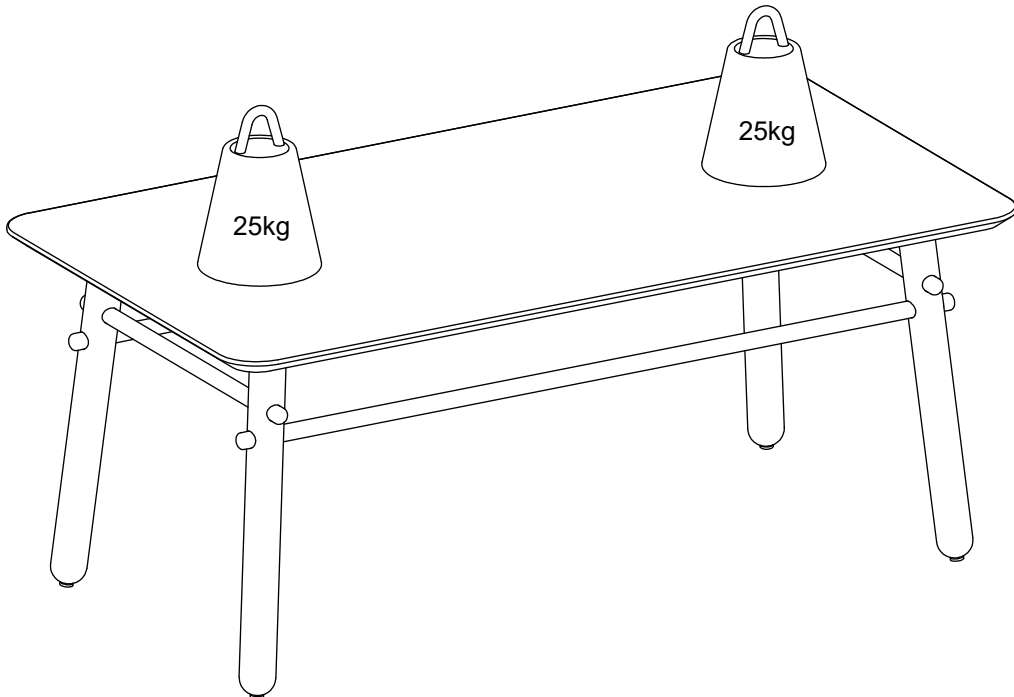
10



11



12



12 stunden / hours

