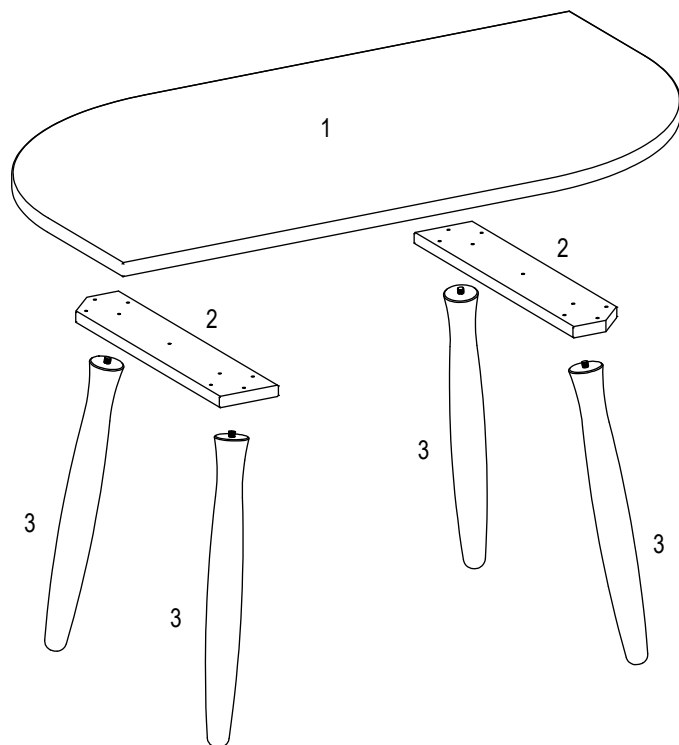
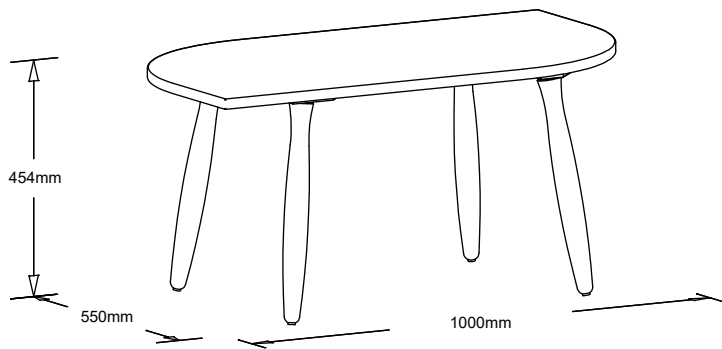
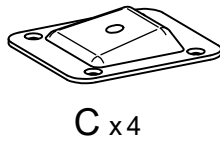
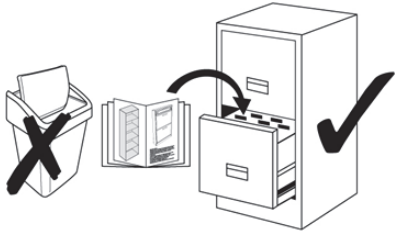
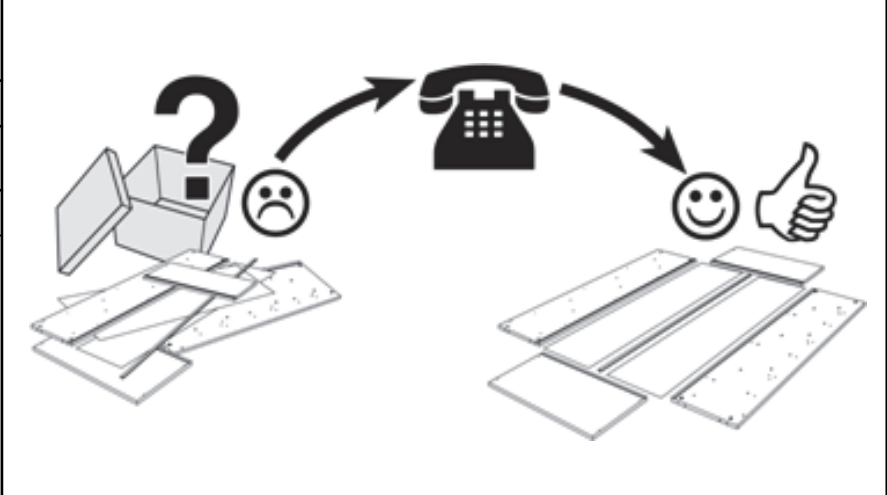


**Service • Assistenza • Dienstverlening • Serwis
Servis • Szerviz • Сервисная служба**

Name • Nom • Nome • Naam
Nazwa • Jméno • Názov • Név
Denumire • Ísím • Название


Nr. • No. • N° • Номер • Č • Sz

Typ • Type • Típus • Tipus • Тіро
Тип

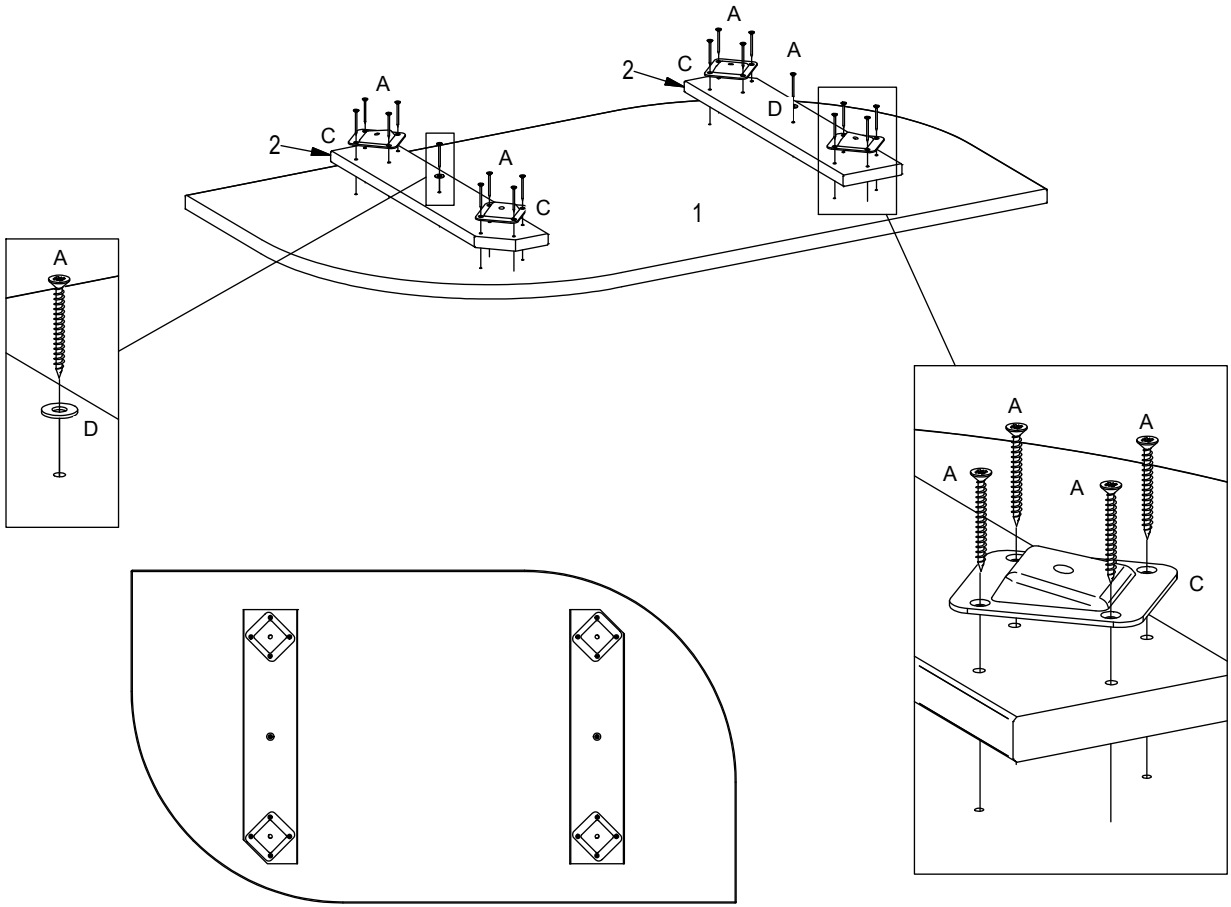


1


ø3.5 x 35mm
A x 18


C x 4


D x 2



2


ø15mm
B x 4

